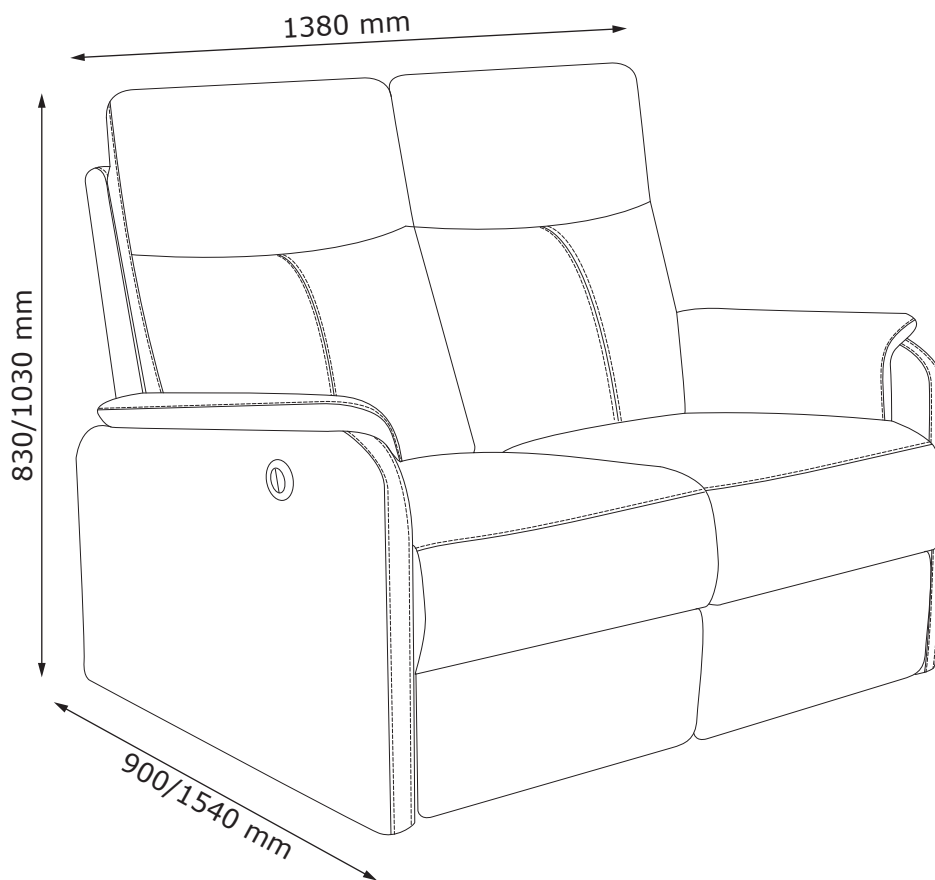


# ABILDSKOV

3699105  
82759001



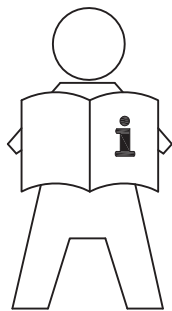
FR

Cet appareil et  
son cordon se  
recyclent

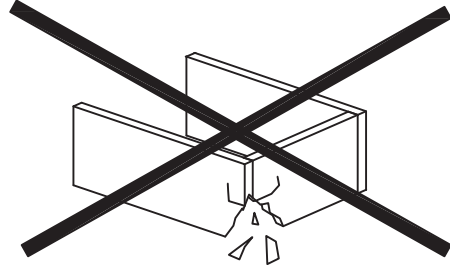
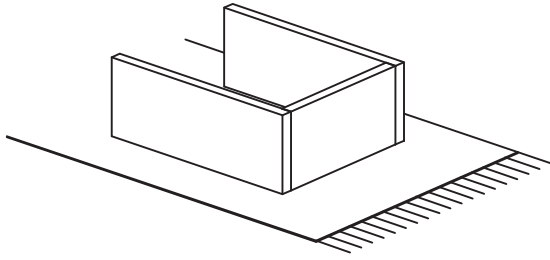


Points de collecte sur [www.quefairedemesdechets.fr](http://www.quefairedemesdechets.fr)  
Privilégiez la réparation ou le don de votre appareil !





- GB: IMPORTANT INFORMATION!**  
Please read the entire manual carefully before starting to assemble and/or using this product. Follow the manual thoroughly and keep it for further reference.
- DK: VIGTIG INFORMATION!**  
Læs hele manualen grundigt igennem før samling og/eller brug af dette produkt. Følg manualen nøje, og opbevar den til senere brug.
- DE: WICHTIGE INFORMATIONEN!**  
Bitte lesen Sie die gesamte Anleitung sorgfältig durch, bevor Sie mit der Montage und/oder Verwendung dieses Produkts beginnen. Befolgen Sie die Anleitung genau und bewahren Sie diese für den späteren Gebrauch auf.
- NO: VIKTIG INFORMASJON!**  
Les hele bruksanvisningen nøye før du begynner å montere og/eller bruke dette produktet. Følg bruksanvisningen nøye, og ta vare på den for fremtidig bruk.
- SE: VIKTIG INFORMATION!**  
Läs bruksanvisningen i sin helhet innan du börjar att montera och/eller använda produkten. Följ bruksanvisningen noggrant och spara den för framtida referens.
- FI: TÄRKEITÄ TIETOJA**  
Lue käyttöohjeet kokonaan ennen tämän tuotteen kokoamista ja/tai käyttöä. Noudata käyttöohjeita tarkasti ja säilytä ne myöhempää tarvetta varten.
- PL: WAŻNE INFORMACJE.**  
Przed użyciem produktu należy dokładnie zapoznać się ze wskazówkami bezpieczeństwa. Należy zapoznać się z instrukcją obsługi i zachować ją do użytku w przyszłości.
- CZ: DŮLEŽITÉ INFORMACE!**  
Před sestavením nebo použitím výrobku si pečlivě přečtěte celý návod. Dodržujte důsledně uvedené pokyny a návod uschovejte, aby byl k dispozici v případě potřeby.
- HU: FONTOS INFORMÁCIÓ**  
A termék összeszerelésének vagy használatának megkezdése előtt figyelmesen olvassa el a teljes útmutatót. Őrizze meg az útmutatót, és gondosan tartsa be a benne foglaltakat.
- NL: BELANGRIJKE INFORMATIE!**  
Lees de volledige handleiding zorgvuldig door voordat u dit product monteert en/of gebruikt. Volg de handleiding zorgvuldig en bewaar deze voor toekomstig gebruik.
- SK: DŮLEŽITÉ INFORMÁCIE!**  
Predtým ako začnete s montážou a/alebo používaním tohto produktu si pozorne prečítajte celý návod. Návod dôsledne dodržiavajte a ponechajte si ho pre použitie v budúcnosti.
- FR: INFORMATIONS IMPORTANTES**  
Veuillez lire attentivement l'ensemble du manuel avant de commencer à monter et/ou utiliser ce produit. Suivez rigoureusement le manuel et conservez-le pour toute consultation ultérieure.
- SI: POMEMBNE INFORMACIJE!**  
Pred montažo/uporabo izdelka pazorno preberite ta navodila za uporabo. Upoštevajte navodila in jih shranite, saj jih boste morda še potrebovali.
- HR: VAŽNE OBAVIJESTI!**  
Molimo Vas pažljivo pročitajte upute za uporabu prije sastavljanja i/ili korištenja ovog proizvoda. Strogo se pridržavajte uputa i sačuvajte ih za buduće potrebe.
- IT: INFORMAZIONI IMPORTANTI!**  
Si prega di leggere attentamente l'intero manuale prima di cominciare a montare e/o a utilizzare questo prodotto. Seguire rigorosamente le istruzioni di questo manuale e conservarlo per una successiva consultazione.
- ES: INFORMACIÓN IMPORTANTE**  
Leer con atención todo el manual antes de comenzar a ensamblar/usar este producto. Seguir a conciencia las instrucciones del manual y conservarlo para futuras consultas.
- BA: VAŽNE INFORMACIJE!**  
Prije sklapanja i/ili korištenja ovog proizvoda, pažljivo pročitajte cijeli priručnik. Pažljivo se pridržavajte uputstava u priručniku i sačuvajte ga za buduću upotrebu.
- RS: VAŽNE INFORMACIJE!**  
Pažljivo pročitajte kompletan priručnik pre nego što počnete da sklapate i/ili koristite ovaj proizvod. Detaljno sledite priručnik i sačuvajte ga za kasniju upotrebu.
- UA: ВАЖЛИВА ІНФОРМАЦІЯ.**  
Уважно прочитайте весь посібник, перш ніж збирати та/чи використовувати цей продукт. Виконайте всі інструкції цього посібника та збережіть його для подальшого використання.
- RO: INFORMAȚII IMPORTANTE**  
Citiți cu atenție întregul manual înainte de a începe să montați și/sau să utilizați acest produs. Urmați îndeaproape instrucțiunile din manual și păstrați-l pentru consultare ulterioară.
- BG: ВАЖНА ИНФОРМАЦИЯ!**  
Моля, прочетете цялото ръководство внимателно, преди да започнете да сглобявате и/или използвате този продукт. Следвайте стриктно ръководството и го пазете за бъдещи справки.
- GR: ΣΗΜΑΝΤΙΚΕΣ ΠΛΗΡΟΦΟΡΙΕΣ!**  
Διαβάστε προσεκτικά ολόκληρο το εγχειρίδιο πριν από τη συναρμολόγηση ή/και τη χρήση του προϊόντος. Ακολουθήστε προσεκτικά τις οδηγίες του εγχειριδίου και κρατήστε τις για μελλοντική αναφορά.
- PT: INFORMAÇÕES IMPORTANTES!**  
Queira ler este manual inteiro e com atenção antes de começar a montar e/ou usar este produto. Siga as instruções de forma cuidadosa e guarde-as para referência futura.
- RU: ВАЖНАЯ ИНФОРМАЦИЯ!**  
Внимательно и полностью прочитайте это руководство, прежде чем приступать к сборке или использованию этого изделия. Следуйте всем инструкциям этого руководства и сохраните его на будущее для справки.
- TR: ÖNEMLİ BİLGİLER!**  
Bu ürünün montajını yapmaya başlamadan ve/veya ürünü kullanmadan önce lütfen kılavuzun tamamını dikkatlice okuyun. Kılavuzu adım adım izleyin ve daha sonra başvurmak üzere saklayın.
- CN: 重要信息!**  
组装前或使用本产品之前请通读该手册。请严格遵循手册说明，保留手册供日后参考。



**GB: WARNING TO AVOID SCRATCHES!**

*In order to avoid scratching this furniture should be assembled on a soft layer - could be a rug.*

**DK: ADVARSEL FOR AT FORHINDRE RIDSER!**

*For at forhindre ridser skal dette møbel samles på et blødt underlag, f.eks. et tæppe.*

**DE: HINWEIS ZUR VERMEIDUNG VON KRATZERN!**

*Um Kratzer zu vermeiden, sollte dieses Möbelstück auf einer weichen Unterlage montiert werden (z. B. Teppich).*

**NO: ADVARSEL FOR Å UNNGÅ RIPER!**

*For å unngå riper må møbelet monteres på et mykt underlag, for eksempel et teppe.*

**SE: VARNING OM HUR DU UNDKIKER REPOR!**

*För att undvika repor ska denna möbel monteras på ett mjukt underlag, exempelvis en matta.*

**FI: VARO NAARMUJA!**

*Varo naarmuja ja kokoa tämä kaluste pehmeällä alustalla, esimerkiksi maton päällä.*

**PL: OSTRZEŻENIE WS. USZKODZEN!**

*Aby uniknąć rys, ten mebel powinien być montowany, składany na miękkim podłożu, np. dywanie.*

**CZ: VAROVÁNÍ TÝKAJÍCÍ SE POŠKRÁBÁNÍ!**

*Aby nedošlo k poškrábání, sestavujte nábytek na měkkém podkladu - např. na koberci.*

**HU: KARCOLÁSOK MEGELŐZÉSE – FIGYELEM!**

*A karcolások megelőzése érdekében a bútort puha felületen, például szőnyegen kell összeszerelni.*

**NL: WAARSCHUWING OM KRASSEN TE VERMIJDEN!**

*Om te voorkomen dat dit meubel krassen vertoont, moet het gemonteerd worden op een zachte ondergrond - zoals een tapijt*

**SK: VÝSTRAHA TÝKAJÚCA SA PREDCHÁDZANIA ŠKRABANCOM!**

*Aby sa predišlo škrabancom, tento nábytok by sa mal montovať na mäkkom podklade, napríklad na koberci.*

**FR: AVERTISSEMENT POUR ÉVITER LES RAYURES!**

*Afin d'éviter les rayures, ce meuble doit être monté sur une surface souple (un tapis, par exemple).*

**SI: KAKO PREPREČITI PRASKE!**

*Da bi se izognili praskam na pohištvu, pohištvo sestavite na mehki podlagi, npr. na preprogi*

**HR: UPOZORENJE O IZBJEGAVANJU OGREBOTINA!**

*Kako bi se izbjegle ogrebotine, ovaj proizvod potrebno je sastavljati na mekanoj površini - primjerice, na tepihu.*

**IT: AVVERTENZA PER EVITARE I GRAFFII!**

*Per evitare i graffi, si raccomanda di montare questo mobile su una superficie morbida (come ad es. un tappeto).*

**ES: ADVERTENCIA PARA EVITAR RAYADURAS!**

*Para no rayar este mueble, es aconsejable ensamblarlo sobre una superficie suave (posiblemente una alfombra).*

**BA: UPOZORENJE ZA SPRJEČAVANJE NASTANKA OGREBOTINA!**

*Da bi se izbjegle ogrebotine na ovom namještaju, poželjno ga je sastaviti na mekoj podlozi - na primjer, tepihu.*

**RS: UPOZORENJE ZA IZBEGAVANJE OGREBOTINA!**

*Da biste izbegli ogrebotine, ovaj nameštaj treba da sastavljate na mekoj podlozi - može prostirka.*

**UA: ПОПЕРЕДЖЕННЯ ЩОДО ПОДРЯПИН!**

*Щоб уникнути подряпин, ці меблі слід збирати на м'якій поверхні, наприклад, на килимі.*

**RO: ATENȚIONARE PENTRU EVITAREA ZGĂRIERII!**

*Pentru evitarea zgârierii, această piesă de mobilier trebuie să fie montată pe o suprafață moale, de exemplu, pe un covor.*

**BG: ПРЕДУПРЕЖДЕНИЕ ЗА ИЗБЯГВАНЕ НА ДРАСКОТИНИ!**

*За да избегнете надраскване, тази мебел трябва да бъде сглобена на мека повърхност – например килим.*

**GR: ΠΡΟΕΙΔΟΠΟΙΗΣΗ ΓΙΑ ΤΗΝ ΑΠΟΦΥΓΗ ΓΡΑΤΣΟΥΝΙΩΝ!**

*Για την αποφυγή γρατσουνιών, το έπιπλο θα πρέπει να συναρμολογηθεί σε μαλακή επιφάνεια, όπως για παράδειγμα πάνω σε ένα χαλί.*

**PT: AVISO PARA EVITAR RISCOS!**

*Para evitar riscos, este móvel deve ser montado numa superfície macia (por exemplo, tapete).*

**RU: ПРЕДУПРЕЖДЕНИЕ ОТНОСИТЕЛЬНО ЦАРАПИН!**

*Во избежание нанесения царапин, сборку этой мебели необходимо выполнять на мягкой поверхности, например на ковре.*

**TR: ÇİZİLMELERİ ÖNLEMEYE YÖNELİK UYARI!**

*Bu mobilyanın çizilmesini engellemek için montajını halı gibi yumuşak bir yüzeyin üzerinde yapın.*

**CN: 防刮警告!**

*为了避免刮伤家具，应在地毯等软面上进行组装。*

- GB:** **WARNING FOR SEATING FURNITURE!**  
This seating furniture is tested for domestic use. Tested for 110 kg. per seat.
- DK:** **ADVARSEL VEDRØRENDE SIDDEMØBLER!**  
Dette sidde møbel er testet til brug i private hjem. Testet for 110 kg. pr. siddeplads.
- DE:** **WARNUNG FÜR SITZMÖBEL!**  
Dieses Sitzmöbel ist für den häuslichen Gebrauch getestet. Getestet für 110 kg je Sitz.
- NO:** **ADVARSEL FOR SITTEMØBEL!**  
Dette sittemøbelet er testet for hjemmebruk. Testet for 110 kg per sitteplass.
- SE:** **VARNING GÄLLANDE SITTMÖBLER!**  
Den här sittmöbeln är testad för hemmabruk. Testad för 110 kg per sits.
- FI:** **ISTUINHUONEKALUA KOSKEVA VAROITUS!**  
Tämä istuinhuonekalu on testattu kotikäyttöä varten. Testattu 110 kg:lle istuinta kohden.
- PL:** **OSTRZEŻENIE DOTYCZĄCE SIEDZISKA!**  
To siedzisko zostało przetestowane pod kątem użytku domowego. Przetestowane obciążenie: 110 kg/siedzisko.
- CZ:** **VAROVÁNÍ PRO SEDACÍ NÁBYTEK!**  
Tento sedací nábytek je testován na domácí použití. Testováno na 110 kg na sedák.
- HU:** **ÜLÖBÚTORRAL KAPCSOLATOS FIGYELMEZTETÉS!**  
Ezt az ülőbútort háztartási használatra vizsgálták be. A vizsgálati terhelés ülésenként 110 kg volt.
- NL:** **WAARSCHUWING VOOR ZITMEUBILAIR!**  
Dit zitmeubel is getest voor huishoudelijk gebruik. Getest voor 110 kg. per stoel.
- SK:** **VÝSTRAHA PRE SEDACÍ NÁBYTOK!**  
Tento sedací nábytok je testovaný na použitie v domácnosti. Testovaný na hmotnosť 110 kg na sedadlo.
- FR:** **AVERTISSEMENT POUR LE MOBILIER D'ASSISE!**  
Ce mobilier d'assise a été testé pour un usage domestique. Testé pour un poids de 110 kilos par assise.
- SI:** **OPAZORILO ZA SEDEŽNO POHIŠTVO!**  
To sedežno pohištvo je preskušeno za domačo uporabo. Preskušeno za 110 kg/sedež.
- HR:** **UPOZORENJE O NAMJEŠTAJU ZA SJEDENJE!**  
Ovaj namještaj za sjedenje testiran je za kućnu uporabu. Testiran je za težinu od 110 kg po sjedalu.
- IT:** **AVVERTENZA PER SEDUTE D'ARREDO!**  
Queste sedute d'arredo sono testate per un uso domestico. Testate per 110 kg per seduta.
- ES:** **¡ADVERTENCIA PARA ASIENTOS!**  
Este asiento se ha probado para uso doméstico. Probado para 110 kg por asiento.
- BA:** **UPOZORENJE ZA NAMJEŠTAJ ZA SJEDENJE!**  
Ovaj namještaj za sjedenje je testiran za kućnu upotrebu. Testirano za 110 kg po sjedištu.
- RS:** **UPOZORENJE VEZANO ZA NAMEŠTAJ ZA SEDENJE!**  
Ovaj nameštaj za sedenje je testiran za kućnu upotrebu. Testirano na 110 kg po mestu za sedenje.
- UA:** **ПОПЕРЕДЖЕННЯ ЩОДО ВИКОРИСТАННЯ МЕБЛІВ ДЛЯ СИДІННЯ!**  
Ці меблі для сидіння призначено для використання в домашніх умовах. Максимальне навантаження 110 кг на одне сидіння.
- RO:** **ATENȚIONARE PRIVIND MOBILIERUL PENTRU ȘEZUT!**  
Acest mobilier pentru șezut este testat pentru uz casnic. Testat pentru 110 kg per piesă de mobilier pentru șezut.
- BG:** **ПРЕДУПРЕЖДЕНИЕ ЗА МЕБЕЛИ ЗА СЯДАНЕ!**  
Тази мебел за сядане е преминала изпитания за домашна употреба. Преминала изпитания за тегло 110 кг на седалка.
- GR:** **ΠΡΟΕΙΔΟΠΟΙΗΣΗ ΓΙΑ ΤΑ ΚΑΘΙΣΜΑΤΑ!**  
Αυτά τα καθίσματα έχουν δοκιμαστεί για οικιακή χρήση. Δοκιμασμένα για 110 κιλά ανά θέση.
- PT:** **AVISO PARA CADEIRAS!**  
Estas cadeiras foram testadas apenas para uso doméstico. Testadas para 110 kg por cadeira.
- RU:** **ПРЕДУПРЕЖДЕНИЕ ДЛЯ МЯГКОЙ МЕБЕЛИ!**  
Эта мягкая мебель прошла проверку на пригодность для применения в домашних условиях. Максимально допустимый вес — 110 кг. на одно посадочное место
- TR:** **BÜRO SANDALYELERİNE YÖNELİK UYARI!**  
Bu masa sandalyesi evde kullanım için test edilmiştir. 110 kg için test edilmiştir.
- CN:** **座椅警告信息!**  
该款座椅经过测试可在室内使用。测试重量为每个椅子 110 kg。





- GB: IMPORTANT INFORMATION!**  
Power supply Input: AC 100-240V ~ 1,5 A 50/60Hz.  
Only a trained person can replace or repair the linear actuator system.  
Moving parts underneath the chair.  
Keep area free from children and pets during usage.  
Made in China  
Produced for JYSK a/s, Soedalsparken 18, DK-8220 Brabrand, +45 8939 7500
- DK: VIGTIG INFORMATION!**  
Strømforsyningsindgang: 100-240 V AC ~1,5 A 50/60 Hz  
Kun en uddannet person kan udskifte eller reparere det lineære aktuatorsystem.  
Bevægelige dele under stolen.  
Hold området fri for børn og kæledyr under brug.  
Produceret i Kina,  
Produceret for JYSK a/s, Soedalsparken 18, DK-8220 Brabrand, +45 8939 7500
- DE: WICHTIGE INFORMATIONEN!**  
Stromversorgung Eingang: Wechselstrom 100–240 V ~ 1,5 A 50/60 Hz.  
Das Linearaktorsystem darf ausschließlich durch geschulte Personen ausgetauscht oder repariert werden  
Bewegliche Teile unterhalb des Stuhls.  
Kinder und Haustiere während der Benutzung fernhalten.  
Hergestellt in China  
Hergestellt für JYSK a/s, Soedalsparken 18, DK-8220 Brabrand, +45 8939 7500
- NO: VIKTIG INFORMASJON!**  
Inngangsspenning: AC 100–240 V ~1,5 A 50/60 Hz  
Bare en person med tilstrekkelig opplæring kan erstatte eller reparere det lineære aktuatorsystemet.  
Bevegelige deler under stolen.  
Hold barn og husdyr unna området under bruk.  
Produsert i Kina  
Produsert for JYSK a/s, Soedalsparken 18, DK-8220 Brabrand, +45 8939 7500
- SE: VIKTIG INFORMATION!**  
Strömförsörjningens ineffekt: AC 100-240 V ~1,5 A 50/60 Hz  
Endast en person som har genomgått utbildning kan byta ut eller reparera systemet för det linjära ställdonet.  
Rörliga delar under stolen.  
Håll området fritt från barn och husdjur under användning.  
Tillverkad i Kina  
Tillverkad för JYSK a/s, Soedalsparken 18, DK-8220 Brabrand, +45 8939 7500
- FI: TÄRKEITÄ TIETOJA!**  
Virtalähteen syöttöteho: AC 100 - 240 V ~1,5 A 50/60Hz  
Vain koulutettu henkilö saa vaihtaa tai korjata lineaarisen käyttölaitejärjestelmän.  
Tuolin alla on liikkuvia osia.  
Pidä lapset ja lemmikit poissa käytön aikana.  
Valmistettu Kiinassa  
Valmistettu JYSKille, Soedalsparken 18, DK-8220 Brabrand, +45 8939 7500
- PL: WAŻNE INFORMACJE!**  
Zasilanie: 100–240 V AC ~1,5 A 50/60 Hz  
Tylko osoba przeszkolona może wymieniać lub naprawiać system serwomechanizmu liniowego.  
Ruchome części pod krzesłem.  
Korzystać z dala od dzieci i zwierząt domowych.  
Wyprodukowano w Chinach  
Wyprodukowano dla JYSK Sp. z o.o., Meteorytowa 13, 80-299 Gdańsk, +48 585243333
- CZ: DŮLEŽITÉ INFORMACE!**  
Napájení: 100–240 V AC ~1,5 A 50/60 Hz  
Výměna nebo opravy lineárního spouštěcího systému mohou provádět pouze kvalifikované osoby.  
Pod křeslem jsou pohyblivé součásti.  
Při použití by se v blízkosti neměly vyskytovat děti a domácí zvířata.  
Vyrobeno v Číně  
Vyrobeno pro JYSK a/s, Soedalsparken 18, DK-8220 Brabrand, +45 8939 7500
- HU: FONTOS INFORMÁCIÓ!**  
Áramforrás: AC 100-240 V ~1,5 A 50/60 Hz  
Csak szakképzett személy cserélheti vagy javíthatja a lineáris meghajtó rendszert.  
Mozgó alkatrészek a szék alatt.  
Használat közben tartsa távol a gyerekeket és a háziállatokat.  
Készült Kínában  
Megrendelő: JYSK a/s, Soedalsparken 18, DK-8220 Brabrand, +45 8939 7500
- NL: BELANGRIJKE INFORMATIE!**  
Voedingsspanning: AC 100-240 V ~1,5 A 50/60 Hz  
Alleen een gediplomeerd persoon kan het lineaire aandrijfsysteem vervangen of repareren.  
Bewegende onderdelen onder de stoel.  
Zorg ervoor dat er geen kinderen of huisdieren in de buurt zijn tijdens het gebruik.  
Gemaakt in China  
Geproduceerd voor JYSK a/s, Soedalsparken 18, DK-8220 Brabrand, +45 8939 7500
- SK: DŮLEŽITÉ INFORMÁCIE!**  
Privádzaný výkon: 100 - 240 V AC ~1,5 A 50/60 Hz  
Systém lineárneho pohonu môže vymieňať alebo opravovať len vyškolená osoba.  
Pod kreslom sa nachádzajú pohyblivé časti.  
Zaistite, aby do tohto priestoru nemali deti ani domáce zvieratá počas používania prístupu.  
Vyrobené v Číne  
Vyrobené pre JYSK a/s, Soedalsparken 18, DK-8220 Brabrand, +45 8939 7500
- FR: INFORMATIONS IMPORTANTES !**  
Alimentation : CA 100-240 V ~1,5 A 50/60 Hz  
Seule une personne formée peut remplacer ou réparer le système d'actionneur linéaire.  
Pièces mobiles sous le siège.  
Éloignez les enfants et les animaux pendant l'utilisation.  
Fabriqué en Chine  
Fabriqué pour JYSK a/s, Soedalsparken 18, DK-8220 Brabrand, +45 8939 7500
- SI: POMEBNE INFORMACIJE**  
Vhodno napajanje: AC 100-240 V ~1,5 A 50/60 Hz  
Sistem linearnega sprožila lahko zamenja ali popravi samo usposobljena oseba.  
Premikajoči se deli pod stolom.  
Med uporabo naj otroci in domače živali ne bodo v bližini.  
Izdelano v Kitajski  
Proizvedeno za JYSK Trgovina d.o.o., Tovarniška cesta 10A, 8250 Brežice, Slovenija, 01/888-8912
- HR: VAŽNE OBAVIJESTI!**  
Ulaz napajanja: AC 100 - 240 V ~1,5 A 50/60 Hz  
Samo obučena osoba može zamijeniti ili popraviti sustav linearnog aktuatora.  
Pokretni dijelovi ispod stolice.  
Djecu i kućne ljubimce udaljite iz područja tijekom uporabe.  
Proizvedeno u Kini  
Proizvođač: JYSK a/s, Soedalsparken 18, DK-8220 Brabrand, Danska.  
Naziv uvoznika i sjedište: JYSK d.o.o., Damira Tomljanovića, Gavrana 11/6 10020 Zagreb, Hrvatska, 01/5560-331

- IT: INFORMAZIONE IMPORTANTE!**  
Ingresso di alimentazione: CA 100-240 V ~ 1,5 A 50/60 Hz.  
Solo una persona addestrata può sostituire o riparare l'attuatore lineare.  
Sotto la sedia sono presenti parti in movimento.  
Tenere i bambini e gli animali domestici lontano da questa zona durante l'uso.  
Prodotto in Cina  
Prodotto per JYSK a/s, Soedalsparken 18, DK-8220 Brabrand, +45 8939 7500
- ES: INFORMACIÓN IMPORTANTE!**  
Entrada de alimentación: 100-240 V CA ~ 1,5 A 50/60 Hz.  
El sistema de actuador lineal solo puede reemplazarlo o repararlo una persona cualificada.  
Hay piezas móviles debajo de la silla.  
Evite la presencia de niños y mascotas en la zona durante el uso  
Fabricado en China  
Hecho para JYSK a/s, Soedalsparken 18, DK-8220 Brabrand, +45 8939 7500
- BA: VAŽNE INFORMACIJE!**  
Ulaz napajanja: AC 100-240 V ~1,5 A 50/60 Hz  
Samo obučena osoba može zamijeniti ili popraviti sistem linearnog aktuatora.  
Pokretni dijelovi ispod stolice.  
Držite djecu i kućne ljubimce podalje od područja upotrebe.  
Proizvedeno u Kini  
Proizvođač: JYSK a/s, Soedalsparken 18, DK-8220 Brabrand, Danska. Naziv uvoznika i sjedište: JYSK d.o.o., Kolodvorska 12, 71000 Sarajevo, Bosna i Hercegovina, Tel. +387 33 546 963
- RS: VAŽNE INFORMACIJE!**  
Ulazno napajanje: AC 100-240 V ~1,5 A 50/60 Hz  
Samo obučena osoba može da zameni ili popravi sistem linearnog aktuatora.  
Pokretni delovi ispod stolice.  
Držite područje slobodno od dece i kućnih ljubimaca tokom korišćenja.  
Zemlja porekla Kini  
Proizvedeno za: JYSK a/s, Soedalsparken 18, DK-8220 Brabrand, Danska. Naziv uvoznika i sedište: JYSK d.o.o., Nehruova 68b, 11070 Beograd – Novi Beograd, Srbija, +381 11 6555 945
- UA: ВАЖЛИВА ІНФОРМАЦІЯ!**  
Електроживлення: AC 100-240 В ~1,5 А 50/60 Гц  
Заміну або ремонт системи з лінійним приводом повинен виконувати тільки спеціально підготовлений персонал.  
Рухомі елементи знаходяться в нижній частині крісла.  
Під час експлуатації не допускайте дітей і домашніх тварин до зони використання.  
Виготовлено в Китаї  
Вироблено на замовлення компанії ЮСК А/С (JYSK A/S), Данія, Содалспаркен 18, 8220 Брабранд, тел. +45 89397500.  
Імпортер та представник в Україні: ТОВ «ЮСК Україна», Україна, м. Київ, вул. Іоанна Павла II, буд. 21, тел. +38 0443210270, www.jysk.ua
- RO: INFORMAȚII IMPORTANTE!**  
Sursa de alimentare: c.a. 100-240V ~1,5 A 50/60Hz  
Sistemul de acționare liniar poate fi înlocuit sau reparat numai de către o persoană instruită.  
Sub scaun se află piese mobile.  
Nu permiteți accesul copiilor și animalelor de casă în zonă în timpul utilizării.  
Produs în China  
Produs pentru JYSK a/s, Soedalsparken 18, DK-8220 Brabrand, Danemarca, +45 8939 7500.  
Distribuitor JYSK România SRL, Bd. Iuliu Maniu Nr. 560A, 061129, București, România, +40 372 000 600
- BG: ВАЖНА ИНФОРМАЦИЯ!**  
Електрическо захранване: AC 100-240 V ~1,5 A 50/60 Hz  
Само обучено лице може да замени или ремонтира системата за линейно задвижване.  
Движещи се части под стола.  
По време на употреба пазете децата и домашните любимци далеч от мястото.  
Произведено в Китай  
Произведено за JYSK a/s, Soedalsparken 18, DK-8220 Brabrand, +45 8939 7500.  
Дистрибутор: ЮСК БУЛ ЕООД, ул. Недако Каблешков № 2, 4006 Пловдив, България, 02/4744546
- GR: ΣΗΜΑΝΤΙΚΕΣ ΠΛΗΡΟΦΟΡΙΕΣ!**  
Ηλεκτρική τροφοδοσία: AC 100-240V ~1,5 A 50/60Hz  
Η αντικατάσταση ή η επισκευή του γραμμικού ενεργοποιητή πρέπει να πραγματοποιείται μόνο από εκπαιδευμένα άτομα.  
Μετακινούμενα εξαρτήματα κάτω από την καρέκλα.  
Κρατήστε μακριά παιδιά και κατοικίδια κατά τη διάρκεια της χρήσης.  
Κατασκευάζεται στην Κίνα  
Προϊόν της JYSK a/s, Soedalsparken 18, DK-8220 Brabrand, +45 8939 7500
- PT: INFORMAÇÃO IMPORTANTE!**  
Entrada da fonte de alimentação: CA 100-240 V ~ 1,5 A 50/60 Hz.  
O sistema de acionamento linear só pode ser substituído ou reparado por uma pessoa qualificada  
Partes móveis debaixo da cadeira.  
Mantenha a área livre de crianças e animais domésticos durante a utilização.  
Fabricado na China  
Fabricado para JYSK a/s, Soedalsparken 18, DK-8220 Brabrand, +45 8939 7500
- RU: ВАЖНАЯ ИНФОРМАЦИЯ!**  
Вход блока питания.: Переменный ток, 100-240 В, ~1,5 А 50/60 Гц  
Только специалист может осуществлять замену и ремонт системы линейного привода.  
В нижней части кресла находятся подвижные элементы.  
Не используйте кресло в присутствии детей и домашних животных.  
Сделано в Китае  
Произведено для JYSK a/s, Soedalsparken 18, DK-8220 Brabrand, +45 8939 7500
- TR: ÖNEMLİ BİLGİLER!**  
Güç kaynağı Girişi: AC 100-240V ~1,5 A 50/60Hz  
Yalnızca eğitimli bir kişi lineer aktüatör sistemini değiştirebilir veya tamir edebilir.  
Sandalyenin altında hareketli parçalar bulunmaktadır.  
Kullanım esnasında çocukları ve evinizdeki hayvanları alandan uzak tutunuz.  
Çin'de üretilmiştir  
JYSK a/s, Soedalsparken 18, DK-8220 Brabrand için üretilmiştir, +45 8939 7500
- CN: 重要信息!**  
电源输入: AC 100-240V ~1,5 A 50/60Hz  
线性致动器系统只能由经过培训的人员进行更换或维修。  
椅子下方有活动部件。使用时请勿让儿童和宠物靠近维修。  
中国制造。为JYSK A/S制造, 地址: Soedalsparken 18, DK-8220 Brabrand, 电话: +45 8939 7500



**GB: GENERAL INSTRUCTION FOR FURNITURE WITH FABRIC!**

Wipe clean with a damp cloth. Use only clean water.  
Dust and dirt can be vacuum cleaned or wiped with a clean soft cloth.  
Do not use detergents, solvents or other chemicals on fabric as this may cause discoloration.  
However, certain removable fabrics may be washed, but in such cases there will ALWAYS be a washing instruction on the fabric.

**DK: GENEREL VEJLEDNING TIL MØBLER MED STOF!**

Rengøres med en fugtig klud. Anvend kun rent vand.  
Støv og snavs støvsuges eller tørres af med en ren blød klud.  
Brug ikke vaskemidler, opløsningsmidler eller andre kemikalier på stof, da dette kan medføre misfarvninger.  
Visse aflagelige stoffer kan dog vaskes, men der vil i sådanne tilfælde ALTID være en vaskeanvisning på stoffet.

**DE: ALLGEMEINE PFLEGEHINWEISE FÜR POLSTERMÖBEL**

Mit einem feuchten Tuch abwischen. Nur sauberes Wasser verwenden.  
Staub und Schmutz können gesaugt oder mit einem sauberen, weichen Tuch abgewischt werden.  
Keine Reinigungsmittel, Lösungsmittel oder andere Chemikalien auf dem Gewebe verwenden, da dies zu Verfärbungen führen kann. Einige abnehmbare Bezüge können gewaschen werden. In dem Fall befindet sich IMMER eine Waschanleitung auf dem Stoff.

**NO: GENERELL INSTRUKSJON FOR MØBLER MED STOFF!**

Tørk av med en fuktig klut. Bruk bare rent vann.  
Støv og smuss kan støvsuges eller tørkes av med en ren, myk klut.  
Ikke bruk vaskemidler, løsemidler eller andre kjemikalier på stoffet. Det kan føre til misfarging.  
Enkelte avtakbare stofftrekk kan imidlertid vaskes. I så fall er det ALLTID en vaskeanvisning på stoffet.

**SE: ALLMÄNNA INSTRUKTIONER FÖR MÖBLER MED TYG!**

Torka rent med en fuktig trasa. Använd endast rent vatten.  
Damm och smuts kan dammsugas upp eller torkas bort med en ren, mjuk trasa.  
Undvik att använda rengöringsmedel, lösningsmedel eller andra kemikalier på tyg eftersom det kan orsaka missfärgningar.  
Vissa avtagbara tyger kan dock tvättas, men i sådana fall sitter det ALLTID tvättanvisningar på tyget.

**FI: YLEISOHJEET KANKAALLA VERHOILTUJA HUONEKALUJA VARTEN!**

Pyyhi puhtaaksi kostealla liinalla. Käytä vain puhdasta vettä.  
Pöly ja lika voidaan imuroida tai pyyhkiä puhtaalla, pehmeällä liinalla.  
Älä käytä puhdistusaineita, liuottimia tai muita kemikaaleja kankaaseen, sillä ne voivat aiheuttaa värvivirheitä.  
Tiettyt irrotettavat kankaat voidaan kuitenkin pestä, mutta sellaisissa tapauksissa kankaassa on AINA pesuohjeet.

**PL: OGÓLNA INSTRUKCJA KORZYSTANIA Z MEBLI TAPICEROWANYCH!**

Czyścić, przecierając wilgotną ściereczką. Stosować tylko wodę.  
Kurz i zanieczyszczenia można usuwać odkurzaczem lub przecierając tapicerkę czystą, miękką szmatką.  
Na tkaninę nie nakładać detergentów, rozpuszczalników ani innych chemikaliów, ponieważ mogą one spowodować odbarwienie.  
Niektóre zdejmowane pokrowce można prać, ale w takich przypadkach ZAWSZE stosować się do instrukcji prania podanych na metce.

**CZ: OBECNÉ POKYNY PRO NÁBYTEK S TEXTILEM!**

Čistěte otřením navlhčeným hadříkem. Používejte pouze čistou vodu.  
Prach a nečistotu můžete vysát nebo otřít čistým měkkým hadříkem.  
Na textilii nepoužívejte čisticí prostředky, rozpouštědla či jiné chemické látky, protože by mohly způsobit odbarvení.  
Některé snímatelné textilní části je možno prát, avšak v každém případě VŽDY podle pokynů pro praní uvedených na textilu.

**HU: ÁLTALÁNOS ÚTMUTATÓ SZÖVETTEL ELLÁTOTT BÚTOROKHOZ!**

Törölje tisztára nedves ruhával. Csak tiszta vizet használjon.  
A port és szennyeződést felporszívózhatja vagy letörölheti tiszta, puha ruhával.  
Ne használjon mosószert, oldószert vagy más vegyi anyagot a szöveten, mivel azok elszíneződést okozhatnak.  
Ennek ellenére bizonyos leszedhető szövetek moshatók, de ilyen esetben a szöveten MINDIG feltüntetjük a mosásra vonatkozó útmutatót.

**NL: ALGEMENE INSTRUCTIE VOOR MEUBELEN MET STOF!**

Reinig met een vochtige doek. Alleen schoon water gebruiken.  
Stof en vuil kan worden gestofzuigd of met een schone, zachte doek worden afgeveegd.  
Gebruik geen reinigingsmiddelen, oplosmiddelen of andere chemische middelen op stof omdat dit verkleuring kan veroorzaken.  
Bepaalde afneembare stoffen kunnen wel gewassen worden, maar in dergelijke gevallen staat er ALTIJD een wasvoorschrift op de stof.

**SK: VŠEOBECNÉ POKYNY K NÁBYTKU S PRVKAMI LÁTKY!**

Utrite dočista navlhčenou handričkou. Používajte len čistú vodu.  
Prach a nečistoty môžete povysávať alebo utrieť čistou jemnou handričkou.  
Na látku nepoužívajte saponáty, rozpúšťadlá ani iné chemikálie, keďže by to mohlo spôsobiť zmenu farby.  
Niektoré odnímateľné textilné časti je však možné vyprať, no v týchto prípadoch VŽDY podľa pokynov na pranie.

**FR: INSTRUCTIONS GÉNÉRALES POUR LE MOBILIER EN TISSU !**

Nettoyez à l'aide d'un chiffon humide. N'utilisez que de l'eau claire.  
La poussière et la saleté peuvent être aspirées ou essuyées à l'aide d'un chiffon doux et propre.  
N'utilisez aucun détergent, solvant ou autre produit chimique sur le tissu, car ceci pourrait le décolorer.  
Cependant, certains tissus amovibles peuvent être lavés, mais dans ce cas le tissu comportera TOUJOURS des instructions de lavage.

**SI: SPLOŠNA NAVODILA ZA POHIŠTVO S TKANINO!**

Obrišite z vlažno krpo. Uporabljajte le čisto vodo.  
Prah in umazanijo je mogoče posesati ali obrisati s čisto mehko krpo.  
Za čiščenje tkanine ne uporabljajte detergentov, topil ali drugih kemikalij, ki lahko povzročijo njeno obledelost.  
Nekajere odstranljive tkanine je sicer mogoče oprati, vendar so v takih primerih na tkanini VEDNO na voljo navodila za pranje.

**HR: OPĆE UPUTE ZA NAMJEŠTAJ S TKANINOM!**

Očistite vlažnom krpom. Upotrebijavajte samo čistu vodu.  
Prašina i prljavština mogu se očistiti usisivačem ili obrisati čistom mekanom krpom.  
Nemojte upotrebljavati deterdžente, otapala ili druge kemikalije na tkanini jer mogu izbljediti boju.  
Neke uklonjive tkanine ipak se smiju prati, no u tim slučajevima na tkanini će se UVIJEK nalaziti uputa za pranje.

**IT: ISTRUZIONI GENERALI PER MOBILI CON TESSUTO!**

Pulire con un panno umido. Utilizzare solo acqua pulita.  
La polvere e lo sporco possono essere rimossi con un aspirapolvere o puliti con panno morbido pulito. Non usare detersivi, solventi o altre sostanze chimiche sul tessuto perché possono scolorirlo. Tuttavia alcuni rivestimenti in tessuto sfoderabili possono essere lavati, ma in questi casi sul tessuto sono SEMPRE presenti le istruzioni di lavaggio.

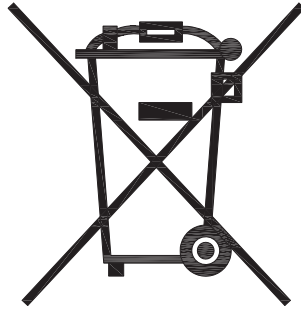
**ES: INSTRUCCIONES GENERALES PARA MOBILIARIO CON TEJIDO**

Limpiar con un paño húmedo. Usar solo agua limpia.  
Retirar el polvo y la suciedad con un aspirador o limpiarlo con un paño limpio y suave.  
No usar detergentes, disolventes ni otros productos químicos con el tejido ya que podrían decolorarlo.  
Sin embargo, algunos tejidos extraíbles pueden ser lavados, en este caso siempre encontraremos unas instrucciones de lavado en el propio tejido.

- BA:** **OPŠTA UPUTSTVA ZA NAMJEŠTAJ OD TKANINE!**  
Obrisati vlažnom krpom. Koristiti samo čistu vodu.  
Prašina i prljavština mogu se usisati ili obrisati čistom mekom krpom.  
Ne koristite deterdžente, rastvarače ili druge hemikalije na tkanini, jer time možete izazvati gubitak boje.  
Međutim, neke odvojive tkanine se mogu prati, ali u takvim slučajevima će na tkanini UVIJEK biti uputstva za pranje.
- RS:** **OPŠTA UPUTSTVA ZA NAMEŠTAJ SA TKANINOM!**  
Obrišite vlažnom krpom. Koristite samo čistu vodu.  
Prašinu i prljavštinu možete da usisate ili obrišete čistom mekom krpom.  
Nemojte da koristite deterdžente, rastvarače ili druge hemikalije na tkanini jer tako može da dođe do promene boje.  
Međutim, neke tkanine koje mogu da se uklone mogu i da se peru, ali tu tim slučajevima na tkanini UVEK postoji uputstvo za pranje.
- UA:** **ЗАГАЛЬНІ ІНСТРУКЦІЇ ДЛЯ МЕБЛІВ З ОББИВКОЮ З ТКАНИНИ**  
Очищайте за допомогою вологої ганчірки. Використовуйте тільки чисту воду.  
Пил і бруд можна видалити за допомогою пилососа або чистої м'якої тканини.  
Не використовуйте м'яючі засоби, розчинники або інші хімічні речовини на текстильних поверхнях, оскільки це може спричинити знебарвлення тканини.  
Деякі знімні частини з тканини можна прати, але в таких випадках на матерії ЗАВЖДИ буде присутня інструкція з прання.
- RO:** **INSTRUCȚIUNI GENERALE PENTRU MOBILIER CU ȚESĂTURĂ!**  
Curățați prin ștergere cu o lavetă umedă. Utilizați numai apă curată.  
Praful și murdăria pot fi curățate cu aspiratorul sau șterse cu o cârpă moale curată.  
Nu utilizați detergenți, solvenți sau alte substanțe chimice pe țesătură deoarece acestea pot decolora materialul.  
Cu toate acestea, anumite țesături detașabile pot fi spălate, dar în astfel de cazuri vor exista ÎNTOTDEAUNA instrucțiuni de spălare pe țesătură.
- BG:** **ОБЩА ИНСТРУКЦИЯ ЗА МЕБЕЛИ С ПЛАТ!**  
Избършете с влажна кърпа. Използвайте само чиста вода.  
Прах и мръсотия могат да се почистват с прахосмукачка или да се избършат с чиста мека кърпа.  
Не прилагайте почистващи препарати, разтворители или други химически средства върху плата, тъй като това може да доведе до обезцветяване.  
Някои свалящи се платнени калъфи могат да бъдат прани, но в този случай ЗАДЪЛЖИТЕЛНО ще има инструкция за пране на тъканта.
- GR:** **ΓΕΝΙΚΕΣ ΟΔΗΓΙΕΣ ΓΙΑ ΕΠΙΠΛΑ ΜΕ ΥΦΑΣΜΑ!**  
Σκουπίστε με ένα υγρό πανί. Χρησιμοποιείτε μόνο καθαρό νερό.  
Η σκόνη μπορεί να καθαριστεί με ηλεκτρική σκούπα ή ένα καθαρό μαλακό πανί.  
Μην χρησιμοποιείτε απορρυπαντικά, διαλύτες ή άλλες χημικές ουσίες, καθώς μπορεί να προκληθεί αποχρωματισμός.  
Ωστόσο, ορισμένα αφαιρούμενα υφάσματα μπορούν να πλυθούν, αλλά σε αυτές περιπτώσεις θα υπάρχει ΠΑΝΤΑ στο ύφασμα σχετική οδηγία πλυσίματος.
- PT:** **INSTRUÇÕES GERAIS DE CUIDADO PARA MÓVEIS ESTOFADOS**  
Limpar com um pano húmido. Usar apenas água limpa.  
Poeira e sujeira podem ser aspiradas ou limpas com um pano limpo e macio.  
Não usar detergentes, solventes ou outros produtos químicos no tecido, pode causar descoloração.  
Algumas capas removíveis podem ser lavadas. Nesse caso, SEMPRE existem instruções de lavagem no tecido.
- RU:** **ОБЩИЕ УКАЗАНИЯ ПО УХОДУ ЗА МЕБЕЛЬЮ С ОТДЕЛКОЙ ИЗ ТКАНИ!**  
Очистите изделие чистой влажной тряпкой. Используйте только чистую воду.  
Пыль и грязь можно удалять пылесосом или чистой мягкой тряпкой.  
Не наносите моющие средства, растворители или другие химические вещества на ткань, поскольку они могут привести к вымыванию цвета.  
Некоторые съёмные элементы из ткани можно стирать. В таких случаях к ткани ОБЯЗАТЕЛЬНО прилагается инструкция по стирке.
- TR:** **KUMAŞ MOBİLYALAR İÇİN GENEL TALİMATLAR!**  
Nemli bir bezle silerek temizleyin. Yalnızca temiz su kullanın.  
Toz ve kir elektrikli süpürgesi ile veya temiz yumuşak bir bezle temizlenebilir.  
Renklerin solmasına yol açabileceği için kumaşta deterjan, solvent veya başka kimyasal madde kullanmayın.  
Bazı sökülebilir kumaşlar yıkanabilir ancak bu durumda kumaşta MUTLAKA bir yıkama talimatı olacaktır.
- CN:** **布艺家具的一般说明!**  
请用湿布擦拭。只能使用干净水。  
灰尘和脏污可利用真空清洁或用洁净的软布擦拭。  
请勿在布料上使用清洗剂、溶剂或其他化学产品。以免布料褪色。  
某些可拆卸的布料可以清洗，但必须始终遵循布料的洗涤说明。







**GB: Disposal of waste equipment by users in private households in the European Union.**

This symbol indicates that this product must not be disposed of with your other household waste. Electrical and electronic equipment contain substances which may cause damage to human health and environment if not recycled correctly. It is your responsibility to hand over to a designated collection point for recycling of waste electrical and electronic equipment. When handing over for correct recycling you help to prevent these products straining nature and environment unnecessarily and to protect human health. For more information regarding correct disposal, please contact your local city office, your household waste disposal service or the store where you purchased this product.

**DK: Bortskaffelse af elektrisk og elektronisk affald for brugere i private husholdninger i EU.**

Elektrisk og elektronisk udstyr indeholder materialer, komponenter og stoffer, der kan være skadelige for menneskers sundhed og for miljøet, hvis kasseret elektrisk og elektronisk udstyr ikke håndteres korrekt. Elektrisk og elektronisk udstyr er mærket med den overkrydsede skraldespand. Den symboliserer, at elektrisk og elektronisk udstyr ikke må bortskaffes sammen med usorteret husholdningsaffald, men skal indsamles særskilt. Alle kommuner har etableret indsamlingsordninger, hvor elektrisk og elektronisk udstyr gratis kan afleveres af borgerne på genbrugsstationer og andre indsamlingssteder eller bliver afhentet direkte fra husholdningerne. Nærmere information kan fås hos kommunens tekniske forvaltning.

**DE: Entsorgung von Elektrogeräten durch Benutzer in privaten Haushalten in der EU.**

Dieses Symbol gibt an, dass dieses Produkt nicht zusammen mit dem übrigen Restmüll entsorgt werden darf. Elektro- und Elektronikaltgeräte enthalten Substanzen, die bei nicht fachgerechter Entsorgung die menschliche Gesundheit und die Umwelt gefährden können. Die Abgabe bei einer ausgewiesenen Recycling-Sammelstelle für Elektro- und Elektronikgeräte obliegt Ihrer Verantwortung. Durch die Abgabe zum umweltgerechten Recycling verhindern Sie, dass diese Produkte Natur und Umwelt unnötig belasten, und tragen Sie zum Schutz der menschlichen Gesundheit bei. Für weitere Informationen zur korrekten Entsorgung wenden Sie sich bitte an Ihre örtlichen Behörden, das zuständige Entsorgungsunternehmen oder an das Geschäft, in dem Sie dieses Produkt erworben haben.

**NO: Kasserung av utstyr fra private husholdninger i EU.**

Dette symbolet angir at produktet ikke skal kastes sammen med husholdningsavfall. Elektrisk og elektronisk utstyr inneholder stoffer som kan forårsake skade på menneskers helse og på miljøet hvis utstyret ikke resirkuleres riktig. Det er ditt ansvar å levere utstyret til et innsamlingssted for resirkulering av elektrisk og elektronisk avfall. Ved å levere utstyret til resirkulering bidrar du til å hindre at disse produktene påfører naturen og miljøet unødig belastning, samt til å beskytte menneskers helse. Kontakt lokale myndigheter, det lokale renovasjonsselskapet eller butikken der du kjøpte produktet hvis du ønsker mer informasjon om riktig kasserung.

**SE: Hur användare i privathushåll inom EU kasserar utrustning på korrekt sätt.**

Denna symbol visar att den här produkten inte får kasseras tillsammans med vanligt hushållsavfall. Elektrisk och elektronisk utrustning innehåller ämnen som kan skada människor och miljö om den inte återvinns på korrekt sätt. Du ansvarar för att överlämna produkten till lämpligt insamlingsställe för återvinning av elektriskt och elektroniskt avfall. När du kasserar produkten så att den kan återvinnas på rätt sätt hjälper du till att förhindra att den påverkar natur och miljö negativt och du bidrar till att skydda människors hälsa. Mer information om hur du kasserar produkten korrekt kan du få via kommunen, ditt avfallshanteringsbolag eller den butik där du köpte produkten.

**FI: Kotitalouskäsien laiteromun hävittäminen EU-alueella.**

Symboli osoittaa, että tätä tuotetta ei saa hävittää muun kotitalousjätteen mukana. Sähkö- ja elektroniikkalaitteet sisältävät aineita, jotka voivat olla haitallisia terveydelle ja ympäristölle, jos niitä ei hävitetä asianmukaisesti. Sähkö- ja elektroniikkalaiteromu on toimitettava asianmukaiseen keräyspisteeseen kierrätettäväksi. Kun toimitat romun asianmukaiseen keräyspisteeseen, estät laitteita aiheuttamasta ylimääräistä kuormitusta luonnolle ja ympäristölle ja suojelet ihmisten terveyttä. Lisätietoja laitteiden asianmukaisesta hävittämisestä saat ottamalla yhteyden kotipaikkasi viranomaisiin, kotisi jätehuollosta vastaavaan yritykseen tai myymälään, josta hankit tämän tuotteen.

**PL: Pozbywanie się zużytego sprzętu w gospodarstwach domowych w Unii Europejskiej.**

Ten symbol oznacza, że produktowi nie wolno wyrzucać wraz z innymi odpadami z gospodarstwa domowego. Sprzęt elektryczny i elektroniczny zawiera substancje, które w przypadku braku właściwego recyklingu mogą być groźne dla ludzkiego zdrowia i środowiska. Obowiązkiem użytkownika jest dostarczyć zużyty sprzęt elektryczny i elektroniczny do właściwego punktu zbiórki celem przekazania do recyklingu. Postępując w ten sposób, pomaga się zapobiegać szkodom, jakie produkty te mogłyby wyrządzić przyrodzie i środowisku, oraz wspiera się ochronę ludzkiego zdrowia. Więcej informacji na temat właściwego sposobu przekazywania do utylizacji można uzyskać w lokalnym urzędzie miasta, firmie zajmującej się odbiorem odpadów lub sklepie, który sprzedał produkt.

**CZ: Likvidace zařízení po ukončení jejich používání uživateli v soukromých domácnostech v zemích Evropské unie.**

Tento symbol označuje, že výrobek nelze likvidovat jako běžný domovní odpad. Elektrická a elektronická zařízení obsahují látky, které mohou být škodlivé lidskému zdraví a životnímu prostředí, pokud by nebyly odpovídajícím způsobem recyklovány. Je vaší odpovědností, abyste zařízení odevzdali v místě určeném pro sběr elektrických a elektronických zařízení určených k recyklaci. Když předáte výrobky k odpovídající recyklaci, pomůžete zabránit, aby zbytečně zatěžovaly přírodu a životní prostředí, a chráníte lidské zdraví. Další informace týkající se správné likvidace získáte na místním úřadě, u vaší služby zajišťující likvidaci domovního odpadu nebo v obchodě, ve kterém jste produkt zakoupili.

**HU: Magánélektroka használt berendezések hulladékának kezelése az Európai Unióban.**

Az ábra azt jelenti, hogy a termék nem dobható el háztartási hulladékként. Az elektromos és elektronikus berendezések olyan anyagokat tartalmaznak, amelyek helyes újrahasznosítás hiányában kárt tehetnek az emberi egészségben és a környezetben. Az Ön felelőssége, hogy leadja őket az elektromos és elektronikus berendezések hulladékának újrahasznosítására létesített gyűjtőhelyen. Így megelőzi, hogy ezek a termékek elkerülhető kárt tegyenek a természetben, és védi az emberi egészséget. A hulladékkezelés megfelelő módjáról a helyi önkormányzatnál, a háztartási hulladék elszállítását végző szolgáltatónál vagy a termék vásárlása szerinti üzletnél érdeklődhet.

**NL: Afvoer van afgedankte elektrische en elektronische apparaten uit particuliere huishoudens in de Europese Unie.**

Dit symbool geeft aan dat u dit product niet samen met ander huishoudelijk afval mag afvoeren. Elektrische en elektronische apparaten bevatten stoffen die schadelijk kunnen zijn voor de menselijke gezondheid en het milieu als ze niet correct worden gerecycled. Het is uw verantwoordelijkheid om dit product af te geven bij een inzamelpunt voor het recyclen van afgedankte elektrische en elektronische apparatuur. Door dit product op de juiste wijze af te voeren, helpt u voorkomen dat deze producten de natuur en het milieu onnodig belasten en de menselijke gezondheid schaden. Neem voor meer informatie over een correcte afvoer contact op met uw gemeente, het plaatselijke afvalverwerkingsbedrijf of de winkel waar u dit product hebt gekocht.

**SK: Likvidácia odpadu používateľmi v súkromných domácnostiach v Európskej únii.**

Tento symbol znamená, že produkt sa nesmie zlikvidovať s iným domácim odpadom. Elektrické a elektronické zariadenia obsahujú látky, ktoré môžu pri nesprávnej recyklácii poškodiť ľudské zdravie a životné prostredie. Ste zodpovední za odovzdanie na určenom mieste zberu na recykláciu elektrického a elektronického odpadu. Odovzdaním na správnu recykláciu pomôžete pri zabraňovaní zbytočnému zaťažovaniu prírody a životného prostredia týmto produktom a chránení ľudského zdravia. Viac informácií o správnej likvidácii vám poskytne lokálny mestský úrad, servis na likvidáciu domáceho odpadu alebo personál predajne, kde ste produkt zakúpili.

**FR: Élimination des appareils mis au rebut par les ménages dans l'Union européenne.**

Ce symbole indique que ce produit ne doit pas être jeté avec les déchets ménagers ordinaires. Les appareils électriques et électroniques contiennent des substances nuisibles à la santé humaine et à l'environnement en cas de recyclage non conforme. Il est de votre responsabilité de déposer vos appareils dans les centres de collecte désignés pour le recyclage des équipements électriques et électroniques. En confiant votre appareil à un centre de recyclage désigné, vous contribuez à la préservation de la nature et de l'environnement ainsi qu'à la protection de la santé humaine. Pour obtenir plus d'informations sur l'élimination correcte de vos déchets, contactez les autorités locales, le service de collecte des ordures ménagères ou le magasin dans lequel vous avez acheté ce produit.

**SI: Odlaganje odpadne opreme iz zasebnih gospodinjstev v EU.**

Izdelkov, označenih s tem simbolom, ne smete odlagati med običajne gospodinjске odpadke. Električna in elektronska oprema vsebuje snovi, ki lahko škodujejo zdravju ljudi in okolju, če niso ustrezno reciklirane. Zato morate poskrbeti, da izdelek oddate na ustrezno zbirno mesto za recikliranje odpadne električne in elektronske opreme. S pravilnim odlaganjem in oddajo odpadne opreme v recikliranje boste pomagali preprečiti nepotrebno onesnaževanje narave in okolja ter zaščitili zdravje ljudi. Za nadaljnje informacije v zvezi s pravilnim ravnanjem z odpadno opremo se obrnite na pristojno lokalno službo, komunalno podjetje, ki skrbi za odstranjevanje gospodinjских odpadkov v vašem kraju, ali trgovino, kjer ste izdelek kupili.

**HR: Odlaganje otpadne opreme koju provode korisnici u privatnim kućanstvima u Europskoj Uniji.**

Ovaj simbol pokazuje da se ovaj proizvod ne smije odlagati skupa s drugim otpadom kućanstva. Električka i elektronička oprema sadrže tvari koje mogu naškoditi ljudskom zdravlju i životnom okolišu ako ju se ne reciklira pravilno. Vaša je odgovornost predati otpadnu električku i elektroničku opremu na predviđenom mjestu za prikupljanje radi recikliranja. Predajom ove opreme radi pravilnog recikliranja pomažete da se spreči nepotrebno ugrožavanje prirode i životnog okoliša te zaštitite ljudsko zdravlje. Više informacija o pravilnom odlaganju potražite u lokalnoj gradskoj službi, vašoj komunalnoj službi za otpad ili u dućanu u kojem ste kupili ovaj proizvod.

**IT: Smaltimento dei rifiuti da parte dei privati all'interno dell'Unione europea.**

Questo simbolo indica che questo prodotto non deve essere smaltito insieme agli altri rifiuti domestici. Le apparecchiature elettriche ed elettroniche contengono sostanze che possono causare danni alla salute umana e all'ambiente se non riciclate correttamente. È responsabilità dell'utente consegnare a un punto di raccolta designato per il riciclaggio le apparecchiature elettriche ed elettroniche. Quando si ricicla correttamente, si aiuta a prevenire che questi prodotti possano danneggiare inutilmente la natura e l'ambiente e si aiuta a tutelare la salute umana. Per ulteriori informazioni su un corretto smaltimento, contattare l'ufficio comunale locale, il servizio di smaltimento dei rifiuti domestici o il negozio in cui è stato acquistato questo prodotto.

**ES: Eliminación de aparatos utilizados por usuarios particulares en la Unión Europea.**

Este símbolo indica que este producto no debe desecharse junto con el resto de residuos domésticos. Los aparatos eléctricos y electrónicos contienen sustancias que pueden ser nocivas para el medioambiente y la salud de las personas si no se reciclan adecuadamente. El usuario tiene la responsabilidad de entregar estos productos a un punto de recogida designado para el reciclaje de aparatos eléctricos y electrónicos. Mediante la entrega para su correcto reciclaje, se evita que estos productos puedan dañar la naturaleza y el medioambiente de forma innecesaria, además de contribuir a proteger la salud de las personas. Si desea obtener más información acerca del modo adecuado de desechar estos productos, póngase en contacto con el ayuntamiento, el servicio de recogida de basuras o la tienda en la que compró el producto.

**BA: Odlaganje otpadnih materija od strane korisnika u privatnim domaćinstvima u Evropskoj uniji.**

Ovaj simbol označava da proizvod nije dozvoljeno odlagati s ostalim otpadom iz domaćinstva. Električna i elektronska oprema sadrži materije koje mogu biti štetne po ljudsko zdravlje i okolinu ako nisu reciklirane na ispravan način. Vaša je odgovornost da proizvod dostavite na utvrđenu sabirnu lokaciju za recikliranje otpada električne i elektronske opreme. Predajom proizvoda na ispravno recikliranje sprječavate nepotrebno zagađivanje prirode i okoline ovakvim proizvodima i pomažete u zaštiti ljudskog zdravlja. Za više informacija o ispravnom odlaganju, obratite se nadležnim vlastima, komunalnom preduzeću ili u prodavnicu u kojoj ste kupili proizvod.

**RS: Odlaganje otpadne opreme koje vrše korisnici u privatnim domaćinstvima u Evropskoj Uniji.**

Ovaj simbol pokazuje da se ovaj proizvod ne sme odlagati zajedno sa ostalim otpadom domaćinstva. Električna i elektronska oprema sadrži supstance koje mogu naškoditi ljudskom zdravlju i životnom okruženju ako se ona ne reciklira na pravilan način. Vi ste odgovorni za to da je predate na reciklažnom mestu predviđenom za prikupljanje otpadne električne i elektronske opreme. Njenim predavanjem radi pravilne reciklaže pomažete da ovi proizvodi ne ugrožavaju bespotrebno prirodu i životnu sredinu i štitite ljudsko zdravlje. Više informacija u vezi sa pravilnim odlaganjem potražite u lokalnoj gradskoj službi, komunalnoj službi za odlaganje otpada ili u prodavnici u kojoj ste kupili ovaj proizvod.

**UA: Утилізація відпрацьованого обладнання користувачами у приватних домогосподарствах Європейського Союзу.**

Цей символ вказує на те, що даний продукт не можна утилізувати з іншими побутовими відходами. Електричні та електронні прилади містять речовини, які можуть зашкодити здоров'ю людини і навколишньому середовищу, якщо їх не утилізувати належним чином. Ви несете повну відповідальність за те, щоб передати їх до спеціальних пунктів збору для утилізації відпрацьованих електричних і електронних приладів. Якщо ви передаєте прилади для належної утилізації, ви робите свій внесок для того, щоб ці продукти не забруднювали природу і навколишнє середовище, та допомагаєте захистити здоров'я людей. Для отримання докладної інформації про правильну утилізацію, зверніться до вашого місцевої адміністрації, в службу збору побутових відходів або до магазину, де ви придбали цей продукт.

**RO: Eliminarea deșeurilor de echipamente de către utilizatorii din gospodăriile particulare din Uniunea Europeană.**

Acest simbol indică faptul că produsul nu trebuie aruncat împreună cu deșeurile menajere ale gospodăriei dvs. Echipamentele electrice și electronice conțin substanțe care pot dăuna sănătății umane și mediului dacă nu sunt reciclate corect. Este responsabilitatea dvs. să le predați la un punct de colectare desemnat pentru reciclarea echipamentelor electrice și electronice uzate. Predându-le pentru a recicla corectă, ajutați la prevenirea impactului inutil al acestui produs asupra naturii și mediului și la protejarea sănătății umane. Pentru mai multe informații referitoare la eliminarea corectă, contactați biroul local din orașul dvs., serviciul de salubritate aferent gospodăriei dvs. sau magazinul de la care ați achiziționat acest produs.

**BG: Изхвърляне на отпадъчно оборудване от потребители в частни домакинства в Европейския съюз.**

Този символ показва, че този продукт не бива да бъде изхвърлян заедно с останалите битови отпадъци. Електрическото и електронно оборудване съдържа вещества, които могат да навредят на здравето на хората и на околната среда, ако не се рециклират правилно. Вие носите отговорност да предадете отпадъчното електрическо и електронно оборудване за рециклиране в съответния пункт. Когато предавате продукти за правилно рециклиране, вие помагате за предотвратяването на излишно замърсяване на природата и околната среда и за предпазване на човешкото здраве. За повече информация относно правилното изхвърляне, моля, свръжете се с местната община, вашата служба за битови отпадъци или магазина, откъдето сте закупили този продукт.

**GR: Απόρριψη αποβλήτων εξοπλισμού από χρήστες σε οικιακό περιβάλλον στην Ευρωπαϊκή Ένωση.**

Αυτό το σύμβολο υποδεικνύει ότι το προϊόν δεν πρέπει να απορρίπτεται μαζί με τα άλλα οικιακά απόβλητα. Ο ηλεκτρικός και ηλεκτρονικός εξοπλισμός περιέχουν ουσίες που μπορούν να βλάψουν την ανθρώπινη υγεία και το περιβάλλον εάν δεν ανακυκλωθούν σωστά. Η παράδοση σε κατάλληλο σημείο περισυλλογής για ανακύκλωση αποβλήτων ηλεκτρικού και ηλεκτρονικού εξοπλισμού είναι δική σας ευθύνη. Με την παράδοση στη σωστή ανακύκλωση συμβάλετε στην αποτροπή της περαιτέρω επιβάρυνσης της φύσης και του περιβάλλοντος από αυτά τα προϊόντα και στην προστασία της ανθρώπινης υγείας. Για περισσότερες πληροφορίες σχετικά με τη σωστή αποκομιδή, επικοινωνήστε με το τοπικό δημοτικό γραφείο, την υπηρεσία αποκομιδής οικιακών απορριμμάτων ή το κατάστημα όπου αγοράσατε το προϊόν.

**PT: Eliminação de equipamentos pelos utilizadores em ambientes domésticos na União Europeia.**

Este símbolo indica que este produto não deve ser eliminado juntamente com resíduos domésticos. Os equipamentos elétricos e eletrónicos contêm substâncias que poderão ser nocivas para a saúde humana e para o meio ambiente se não forem corretamente reciclados. É da sua responsabilidade colocar os equipamentos elétricos e eletrónicos num ponto de recolha designado para a reciclagem. Ao colocar estes produtos nos pontos de reciclagem adequados, está a ajudar a evitar que estes provoquem uma tensão desnecessária na natureza e no meio ambiente e a proteger a saúde humana. Para obter mais informações sobre a eliminação correta, contacte os serviços municipais locais, o serviço de eliminação de resíduos ou a loja onde adquiriu o seu produto.

**RU: Утилизация отслужившего оборудования частными домашними хозяйствами в Европейском Союзе.**

Этот символ означает, что данное изделие нельзя выбрасывать вместе с другими хозяйственными отходами. Электрическое и электронное оборудование содержит вещества, которые при неправильной утилизации могут нанести вред окружающей среде и здоровью людей. Вы должны передать отходы на специализированный пункт сбора отходов электрического и электронного оборудования. Передавая отходы для правильной переработки, вы помогаете защитить здоровье людей и снизить нагрузку, создаваемую этими отходами на природу и окружающую нас среду. Более подробную информацию о правильной утилизации вы можете получить в городской администрации, службе по вывозу и утилизации отходов или в магазине, где вы купили это изделие.

**TR: Avrupa Birliği'nde yapılan ev kullaniclarının kullandığı atık ekipmanların atılması.**

Bu sembol, ürünün diğer evsel atıklarla birlikte atılmaması gerektiğini gösterir. Elektrikli ve elektronik ekipmanlar, doğru şekilde geri dönüşümü sağlanmazsa insan sağlığı ve çevreye zararlı olabilecek maddeler içerir. Atık elektrikli ve elektronik ekipmanları belirlenen geri dönüşüm noktalarına bırakılması sizin sorumluluğunuzdadır. Doğru geri dönüşüm noktasına teslim ederek bu ürünlerin doğaya ve çevreye zarar vermesini engeller ve insan sağlığını korumuş olursunuz. Doğru atık imhası yolu hakkında daha fazla bilgi için, lütfen şehirdeki yerel büro, evsel atık imha servisi ya da ürünü aldığınız mağaza ile iletişime geçin.

**CN: 欧盟地区有关个人丢弃废旧设备的说明。**

该符号表示本产品不能与其它生活垃圾一起处理。如果不能正确回收，电子和电气设备内含物质可能危害人体健康、破坏环境。您有责任将废旧电子及电子设备交到指定的收集点，进行回收处理。大家按要求回收处理废旧电子及电子设备，既可避免对环境造成破坏，也保护了人类自身。有关正确丢弃设备的更多信息，请与当地市政有关部门、生活垃圾处理场所或购买本产品的商店联系。

- GB:** *The appliance is only to be used with the power supply unit provided with the appliance. This appliance can be used by children aged from 8 years and above and persons with reduced physical, sensory or mental capabilities or lack of experience and knowledge if they have been given supervision or instruction concerning use of the appliance in a safe way and understand the hazards involved. Children shall not play with the appliance. Cleaning and user maintenance shall not be made by children without supervision. Disconnect the supply when carrying out maintenance and cleaning. Examine the appliance frequently for signs of wear or damage. If there are such signs or if the appliance has been misused or does not work, contact the supplier for further information. When operating a switch that initiates and maintains the movement of the furniture or terminates the movement of the furniture or causes a change of the direction of the movement of the furniture, make sure that other persons are kept away. Placement of furniture to avoid creating entrapment hazards with other furniture.*
- DK:** *Apparatet må kun bruges sammen med den medfølgende strømforsyningsenhed. Dette apparat kan bruges af børn fra de er 8 år og derover og af personer med nedsat fysisk, sansemæssig eller psykisk formåen eller med manglende erfaring og viden, såfremt de er under opsyn eller er blevet instrueret i sikker brug af apparatet samt forstår de farer, der kan opstå. Børn må ikke lege med dette apparat. Rengøring og brugervedligeholdelse må ikke udføres af børn uden opsyn. Afbryd strømforsyningen, når der udføres vedligeholdelse og rengøring. Undersøg jævnligt apparatet for tegn på slitage eller skader. Hvis der er sådanne tegn, eller hvis apparatet er blevet misbrugt eller ikke fungerer, skal du kontakte leverandøren for at få yderligere oplysninger. Når du betjener en kontakt, der starter og opretholder bevægelsen af møblet eller afbryder bevægelsen af møblet eller forårsager en ændring af møblets bevægelsesretning, skal du sørge for, at andre personer holdes væk. Placer møblet på en måde, så der undgås klemningsfare med andre møbler.*
- DE:** *Das Produkt darf nur mit dem mitgelieferten Netzteil betrieben werden. Dieses Produkt kann von Kindern ab acht Jahren und Personen mit eingeschränkten physischen, sensorischen oder geistigen Fähigkeiten oder ohne Erfahrung und Kenntnisse verwendet werden, wenn sie beaufsichtigt oder bezüglich des sicheren Gebrauchs des Produkts unterwiesen wurden und die damit verbundenen Gefahren verstehen. Das Produkt darf nicht als Spielzeug für Kinder verwendet werden. Reinigung und Pflege dürfen nicht unbeaufsichtigt von Kindern durchgeführt werden. Unterbrechen Sie die Stromversorgung, wenn Sie Wartungs- und Reinigungsarbeiten durchführen. Überprüfen Sie das Produkt regelmäßig auf Abnutzung oder Beschädigung. Sollten Sie derartige Anzeichen erkennen, sollte das Gerät nicht bestimmungsgemäß verwendet worden sein oder nicht funktionieren, wenden Sie sich an den Händler, um weitere Informationen zu erhalten. Wenn Sie einen Schalter betätigen, der die Bewegung des Möbelstücks einleitet und aufrechterhält oder der die Bewegung des Möbelstücks beendet oder eine Richtungsänderung des Möbelstücks bewirkt, stellen Sie sicher, dass sich keine anderen Personen in der Nähe befinden. Das Möbelstück ist so zu platzieren, dass ein Einklemmen zwischen diesem und anderen Möbelstücken vermieden wird.*
- NO:** *Apparatet skal bare brukes med den medfølgende strømforsyningen. Dette apparatet kan brukes av barn fra 8 år og oppover og personer med reduserte fysiske, sensoriske eller mentale evner eller manglende erfaring og kunnskaper hvis de får tilsyn eller instruksjoner om sikker bruk av apparatet og forstår farene som bruken medfører. Barn må ikke leke med apparatet. Rengjøring og vedlikehold som utføres av brukeren, skal ikke foretas av barn uten tilsyn. Koble fra strømforsyningen når det utføres vedlikehold og rengjøring. Undersøk apparatet jevnlig for tegn på slitasje eller skade. Hvis det finnes slike tegn eller apparatet er blitt feilaktig brukt eller ikke fungerer, må du kontakte leverandøren for ytterligere informasjon. Når du bruker en bryter som setter i gang og opprettholder møbelets bevegelse eller avslutter møbelets bevegelse eller forårsaker en endring i møbelets retning, må du sørge for at andre personer holdes unna. Møbelet må plasseres slik at det ikke kan hekte seg i andre møbler.*
- SE:** *Möbelen får endast användas ihop med medföljande strömförsörjningsenhet. Barn över 8 år samt personer med nedsatta fysiska, sensoriska eller mentala färdigheter eller personer som saknar erfarenhet eller kunskap får endast använda denna möbel om de har fått handledning eller instruktioner om säker användning av möbelen och har förstått de risker det innebär. Låt inte barn leka med möbelen. Rengöring och underhåll får inte utföras av barn utan uppsikt. Koppla från strömförsörjningen vid underhåll och rengöring. Kontrollera möbelen regelbundet avseende tecken på slitage eller skador. Om det finns sådana tecken eller om möbelen har använts felaktigt eller inte fungerar, kontakta leverantören för ytterligare information. Vid användning av en omkopplare som initierar och bibehåller möbels rörelse, avbryter möbels rörelse eller ändrar möbels rörelseriktning, se till att andra personer befinner sig på säkert avstånd. Placera möbelen så att risk för intrassling med andra möbler undviks.*
- FI:** *Laitetta saa käyttää vain sen mukana toimitetun virtalähteen kanssa. Yli 8-vuotiaat lapset tai fyysisiltä, sensorisilta tai henkisesti kyvyiltään rajoittuneet henkilöt tai asiaan perehtymättömät saavat käyttää tätä laitetta vain, jos he ovat saaneet opastusta tai ohjeet sen turvalliseen käyttöön ja ymmärtävät tähän liittyvät riskit. Lapset eivät saa leikkiä laitteella. Lapset eivät saa puhdistaa tai huoltaa laitetta ilman valvontaa. Katkaise virransyöttö huoltoja puhdistustöiden ajaksi. Tarkista laite säännöllisesti kulumien tai vaurioiden varalta. Jos havaitset tällaisia merkkejä tai jos laitetta on käytetty väärin tai se ei toimi, kysy lisätietoja toimittajalta. Huolehdi siitä, ettei muita henkilöitä ole läheisyydessä, kun käytät kytkintä, jolla käynnistetään tai lopetetaan huonekalun liike tai muutetaan sen suuntaa. Huolehdi, että huonekalulla ja sen säädöillä on huoneessa riittävästi tilaa.*
- PL:** *Wyrób może być używany wyłącznie z dołączonym do niego modulem zasilacza. Wyrób może być używany przez dzieci w wieku od 8 lat oraz osoby z niepełnosprawnością fizyczną, umysłową lub z deficytami sensorycznymi, bądź niedysponujące doświadczeniem i wiedzą, o ile są pod nadzorem lub zostały poinstruowane w zakresie bezpiecznego korzystania z wyrobu i rozumienia zagrożeń z tym związanych. Mebel nie służy do zabawy dzieciom. Czyszczenie i czynności konserwacyjne nie powinny być wykonywane przez dzieci pozostające bez nadzoru. Przed przystąpieniem do czyszczenia oraz konserwacji odłączyć zasilanie. Często sprawdzać wyrób pod kątem zużycia i uszkodzeń. W przypadku wykrycia oznak zużycia lub jeżeli wyrób był użytkowany w nieprawidłowy sposób bądź nie działa, skontaktować się z dostawcą w celu uzyskania szczegółowych informacji. Podczas obsługi przełącznika, który inicjuje i utrzymuje lub zatrzymuje ruch mebla, lub powoduje zmianę kierunku jego ruchu, upewnić się, że inne osoby pozostają z dala od mebla. Mebel ustawić w taki sposób, aby uniknąć ryzyka uwięźnięcia pomiędzy innymi meblami.*
- CZ:** *Zařízení musí být používáno pouze s napájecí jednotkou dodanou spolu se zařízením. Zařízení smí používat děti starší 8 let, osoby s fyzickým nebo mentálním postižením nebo s poruchami smyslového vnímání nebo osoby s nedostatkem zkušeností či znalostí, pokud jsou pod dozorem nebo pokud jsou poučeny ohledně používání zařízení osobou odpovědnou za jejich bezpečnost a chápou hrozící rizika. Děti si nesmí se zařízením hrát. Děti nesmí provádět čištění a údržbu zařízení bez dozoru. Při provádění údržby a čištění odpojte zařízení od zdroje napájení. Pravidelně kontrolujte, zda zařízení nevykazuje známky opotřebení nebo poškození. Pokud takovéto příznaky zjistíte nebo pokud bylo zařízení nesprávně používáno nebo nefunguje, obraťte se na dodavatele a požádejte o další informace. Při obsluze spínače, který spouští a udržuje pohyb nábytku, přerušuje jej nebo způsobuje změnu jeho směru, se ujistěte, že se v blízkosti nenacházejí jiné osoby. Nábytek umístěte tak, aby při obsluze nemohlo dojít k zachycení jinými kusy nábytku.*



- HU:** A készüléket csak a mellékelt tápegységgel szabad használni.  
A készüléket legalább 8 éves gyermekek és csökkent fizikai, érzékelési vagy mentális képességekkel rendelkező, illetve a szükséges tapasztalattal és tudással nem rendelkező személyek is használhatják felügyelet mellett, vagy ha útmutatást kaptak a készülék biztonságos használatára vonatkozóan, és megértették a lehetséges veszélyeket.  
A készülékkel nem szabad gyermekeknek játszaniuk.  
A tisztítást és a felhasználói karbantartást gyermek felügyelet nélkül nem végezheti.  
Karbantartás és tisztítás során kapcsolja ki az áramforrást.  
Rendszeresen ellenőrizze a készüléket, hogy nem láthatók-e rajta kopás vagy sérülés jelei. Ha a jelek arra utalnak, hogy a készüléket nem megfelelően használják, vagy az nem működik, akkor további információért forduljon a szállítóhoz.  
Ha a bűtor mozgását elindító, fenntartó vagy leállító, illetve a mozgás irányát megváltoztató kapcsolót használ, akkor győződjön meg róla, hogy senki nem tartózkodik a közelben.  
Úgy helyezze el a bűtort, hogy az egyéb bűtorokkal együtt ne vezessen becsípődés veszélyéhez.
- NL:** Gebruik het apparaat uitsluitend met de voeding die bij het apparaat is geleverd.  
Dit apparaat kan worden gebruikt door kinderen van 8 jaar en ouder en door personen met fysieke, zintuiglijke of geestelijke beperkingen of een gebrek aan kennis en ervaring, op voorwaarde dat zij begeleiding bij of aanwijzingen voor een veilig gebruik van het apparaat hebben ontvangen en begrijpen wat de gevaren zijn.  
Kinderen mogen niet met het apparaat spelen.  
Reiniging en onderhoud door de gebruiker mag niet zonder toezicht worden uitgevoerd door kinderen.  
Koppel de voeding los voordat u van onderhouds- en reinigingswerkzaamheden uitvoert.  
Controleer het apparaat regelmatig op tekenen van slijtage of beschadiging. Neem contact op met de leverancier voor meer informatie als u dergelijke tekenen opmerkt of als het apparaat verkeerd is gebruikt of niet werkt.  
Let op dat er geen andere personen in de buurt zijn wanneer u een schakelaar bedient die de beweging van het meubel in gang zet en handhaaft of de beweging van het meubel beëindigt of een verandering in de bewegingsrichting van het meubel veroorzaakt.  
Plaats het meubel op voldoende afstand van ander meubilair om beknellingsgevaar te voorkomen.
- SK:** Zariadenie sa smie používať iba s napájacou jednotkou dodanou spolu so zariadením.  
Toto zariadenie môžu používať deti od 8 rokov, osoby so zníženými alebo duševnými schopnosťami alebo s nedostatkom skúseností a vedomostí, pokiaľ sú pod dohľadom alebo boli poučené o bezpečnom používaní zariadenia a chápu možné riziká.  
Deti sa nesmú hrať so zariadením.  
Čistenie a používateľskú údržbu nesmú vykonávať deti bez dozoru.  
Pri vykonávaní údržby a čistení odpojte napájanie.  
Zariadenie často kontrolujte, či nevykazuje známky opotrebenia alebo poškodenia. Ak sa takéto známky vyskytujú alebo ak bolo zariadenie použité nesprávne alebo nefunguje, obráťte sa na dodávateľa, ktorý vám poskytne ďalšie informácie.  
Pri obsluhu spínača, ktorý aktivuje a udržiava pohyb nábytku, tento pohyb zastavuje alebo mení smer pohybu nábytku, dbajte na to, aby boli ostatné osoby v dostatočnej vzdialenosti.  
Nábytok umiestnite tak, aby ste predišli nebezpečenstvu zachytenia s iným nábytkom.
- FR:** L'appareil doit uniquement être utilisé avec l'alimentation électrique fournie avec celui-ci.  
Cet appareil peut être utilisé dès l'âge de 8 ans. Il peut également être utilisé par des personnes dont les capacités physiques, sensorielles ou mentales sont réduites, ou par des personnes dénuées d'expérience ou de connaissances si elles ont pu bénéficier d'une surveillance ou d'instructions d'utilisation de l'appareil en respectant toutes les précautions d'usage et si elles ont conscience des dangers inhérents à l'utilisation de l'appareil.  
Assurez-vous qu'aucun enfant ne joue avec l'appareil.  
Le nettoyage et l'entretien ne doivent en aucun cas être effectués par des enfants sans surveillance.  
Débranchez l'alimentation lors des opérations de maintenance et de nettoyage.  
Vérifiez fréquemment l'appareil pour détecter tout signe d'usure ou tout dommage. Si de tels signes apparaissent ou si l'appareil a été mal utilisé ou ne fonctionne pas, contactez le fournisseur pour plus d'informations.  
Lors de l'utilisation d'un interrupteur qui déclenche et maintient le mouvement du meuble ou interrompt le mouvement du meuble ou provoque un changement de direction du mouvement du meuble, veuillez vous assurer que les autres personnes restent à distance.  
Positionnez le meuble afin d'éviter tout risque de piégeage avec d'autres meubles.
- SI:** Napravo lahko uporabljate samo s priloženo napajalno enoto.  
Napravo lahko uporabljajo otroci, starejši od 8 let, in osebe z omejenimi fizičnimi, čutnimi ali umskimi zmožnostmi oziroma osebe s pomanjkljivimi izkušnjami ter znanjem, če jih pri uporabi nadzoruje ali usmerja oseba, ki je odgovorna za njihovo varnost in je seznanjena s tveganji.  
Otroci se ne smejo igrati z napravo.  
Čiščenje in vzdrževanje naj ne opravljajo otroci, če niso pod nadzorom.  
Med vzdrževanjem in čiščenjem odklopite napajanje.  
Na napravi redno preverjajte morebitne znake obrabe ali poškodb. Če so na njej vidni znaki obrabe, če naprave niste pravilno uporabljali ali če ne deluje, se za dodatne informacije obrnite na dobavitelja.  
Bodite pozorni, ko uporabljate stikalo, ki sproži in vzdržuje gibanje sedeža, ustavi gibanje ali povzroči spremembo smeri gibanja, da v bližini ni drugih oseb.  
Namestite sedež tako, da ne more ovirati drugega drugega pohištva.
- HR:** Uređaj se upotrebljava samo s priloženom jedinicom za napajanje.  
Ovaj uređaj smiju upotrebljavati djeca starosti od 8 godina nadalje i osobe smanjenih fizičkih, osjetilnih ili umnih sposobnosti ili osobe koje ne posjeduju potrebno iskustvo i znanje ako su pod nadzorom ili su im dane upute glede uporabe ovog uređaja na siguran način i ako razumiju kakve im opasnosti prijete.  
Djeca se ne smiju igrati s uređajem.  
Čišćenje i održavanje ne smiju obavljati djeca bez nadzora.  
Odspojite napajanje prilikom održavanja i čišćenja.  
Često provjeravajte ima li na uređaju znakova istrošenosti ili oštećenja. Ako takvi znakovi postoje ili ako je uređaj nepravilno korišten ili ne radi, obratite se dobavljaču za dodatne informacije.  
Prilikom rukovanja prekidačem koji pokreće i održava kretanje namještaja ili prekida kretanje namještaja, ili pak mijenja smjer kretanja namještaja, udaljite druge osobe.  
Postavite namještaj tako da izbjegnute opasnost od zaglavljivanja drugim namještajem.
- IT:** L'apparecchio deve essere utilizzato esclusivamente con l'alimentatore fornito assieme all'apparecchio.  
Questo apparecchio può essere utilizzato da bambini di età pari o superiore a 8 anni e da persone con capacità fisiche, sensoriali o mentali ridotte o prive di esperienza e conoscenza, purché siano sorvegliate o abbiano ricevuto istruzioni relative all'uso in sicurezza dell'apparecchio e ne comprendano i rischi.  
I bambini non devono giocare con l'apparecchio.  
La pulizia e la manutenzione da parte dell'utente non devono essere effettuate da bambini senza la supervisione di un adulto.  
Scollegare l'alimentazione durante le operazioni di manutenzione e pulizia.  
Controllare frequentemente l'apparecchio per individuare segni di usura o danni. In presenza di tali segnali o se l'apparecchio è stato utilizzato in modo improprio o non funziona, contattare il fornitore per ulteriori informazioni.  
Quando si aziona un interruttore che avvia e mantiene il movimento del mobile o termina il movimento del mobile o provoca un cambio di direzione del movimento del mobile, assicurarsi che altre persone siano a debita distanza.  
Posizionamento del mobile per evitare rischi di intrappolamento con altri mobili.
- ES:** El aparato solo debe utilizarse con la fuente de alimentación suministrada con el propio aparato.  
Este aparato puede ser utilizado por niños a partir de 8 años y por personas con capacidades físicas, sensoriales o mentales reducidas, o con falta de experiencia y conocimientos, siempre que cuenten con supervisión o hayan recibido instrucciones acerca del uso seguro del aparato y entiendan los peligros que conlleva.  
Los niños no deben jugar con el aparato.  
La limpieza y el mantenimiento del usuario no deben ser realizados por niños sin supervisión.  
Desconecte el suministro eléctrico durante las tareas de mantenimiento y limpieza.  
Examine el aparato con frecuencia en busca de signos de desgaste o daños. Si se observan signos de desgaste o daños, o si el aparato se ha utilizado incorrectamente o no funciona, póngase en contacto con el proveedor para obtener más información.  
Cuando accione un interruptor que inicie y mantenga el movimiento del mueble, que finalice el movimiento del mueble o que cause un cambio en la dirección del movimiento del mueble, asegúrese de que no haya ninguna otra persona en la habitación cerca del mismo.  
Colocación del mueble para evitar que se cree un peligro de atrapamiento con otros muebles.

- BA:** Uređaj treba koristiti isključivo sa priloženom jedinicom za napajanje. Ovaj uređaj mogu upotrebljavati djeca starosne dobi od 8 godina i starija i osobe ograničenih tjelesnih, čulnih ili mentalnih sposobnosti ili nedovoljnog iskustva i znanja ako su pod nadzorom ili ako su upućeni u siguran način upotrebe uređaja te ako su razumjeli moguće opasnosti. Djeca se ne smiju igrati uređajem. Čišćenje i održavanje koje obavlja korisnik ne smiju obavljati djeca bez nadzora. Odspojite napajanje prilikom održavanja i čišćenja. Često proveravajte da li na uređaju ima znakova istrošenosti ili oštećenja. Ako primijetite takve znakove ili ako je uređaj nepravilno korišten ili ne radi, obratite se dobavljaču za više informacija. Prilikom rukovanja prekidačem koji pokreće i održava kretanje namještaja ili prekida kretanje namještaja, ili koji mijenja smjer kretanja namještaja, udaljite druge osobe. Postavite namještaj tako da izbjegnute opasnost od zaglavlivanja drugim namještajem.
- RS:** Uređaj može da se koristi samo uz jedinicu za napajanje koja je isporučena sa njim. Ovaj uređaj mogu da koriste deca koja imaju najmanje 8 godina i osobe sa smanjenim fizičkim, senzornim ili mentalnim sposobnostima, osobe koje ne poseduju odgovarajuće iskustvo i znanje, ukoliko im se obezbedi nadzor ili daju uputstva za bezbedno korišćenje uređaja i ako razumeju opasnosti povezane sa njegovim korišćenjem. Deca ne smeju da se igraju uređajem. Deca ne smeju da obavljaju čišćenje i održavanje uređaja bez nadzora. Isključite napajanje prilikom obavljanja održavanja i čišćenja. Često proveravajte da li na uređaju ima znakova habanja ili oštećenja. Ako na uređaju ima takvih znakova, kao i ako je nepravilno korišćen ili ne radi, obratite se dostavljaču za više informacija. Kada upravljate prekidačem koji pokreće i održava kretanje nameštaja ili ga prekida ili menja smer kretanja nameštaja, uverite se da su druge osobe na odgovarajućoj udaljenosti. Postavite nameštaj tako da sprečite rizik od zaglavlivanja sa drugim nameštajem.
- UA:** Виріб можна використовувати лише з блоком живлення, який входить до комплекту. Цей виріб можуть використовувати діти віком від 8 років, а також люди із фізичними, сенсорними чи розумовими вадами, відсутністю досвіду й знань, за умови, що таке використання відбувається під наглядом або після надання інструкцій з безпечної експлуатації виробу та роз'яснення пов'язаної з цим небезпеки. Не дозволяйте дітям гратися з виробом. Забороняється чищення й обслуговування виробу дітьми без нагляду дорослих. Від'єднайте живлення, виконуючи технічне обслуговування та чищення. Регулярно обстежуйте виріб на наявність ознак зношування чи пошкодження. У разі виявлення таких ознак, або в разі неналежної експлуатації виробу, або якщо виріб не функціонує, зверніться до виробника по докладнішу інформацію. Застосовуючи перемикач, який ініціює та підтримує рух меблів або припиняє рух меблів, або спричиняє зміну напрямку руху меблів, переконайтеся, що інші люди перебувають на достатній відстані від меблів. Меблі потрібно розташовувати таким чином, щоб уникнути ризику затиснення з іншими меблями.
- RO:** Aparatul trebuie utilizat numai împreună cu unitatea de încărcare furnizată. Aparatul poate fi utilizat de către copii cu vârsta de 8 ani sau mai mare, precum și de persoane cu abilități motorii, senzoriale sau mentale reduse, sau lipsă de experiență ori cunoștințe dacă li se acordă atenția și instrucțiunile necesare privind utilizarea în siguranță a aparatului, înțelegând pericolele implicate. Copiii nu trebuie să se joace cu aparatul. Curățarea și întreținerea la nivel de utilizator nu trebuie efectuate de către copii nesupravegheați. Deconectați alimentarea electrică atunci când efectuați lucrări de întreținere și de curățare. Examinați aparatul în mod frecvent pentru a depista urme de uzură sau deteriorare. Dacă există astfel de semne sau dacă aparatul a fost utilizat incorect sau nu funcționează, contactați furnizorul pentru informații suplimentare; Atunci când este în uz un comutator ce inițiază sau menține deplasarea mobilierului, oprește deplasarea mobilierului sau provoacă o schimbare în direcție de deplasare a acestuia, asigurați-vă că persoanele din jur se află la o distanță sigură. Amplasarea mobilierului pentru a evita riscul de prindere cu alte piese de mobilier.
- BG:** Уредът трябва да се използва само със захранващия модул, предоставен с уреда. Този уред може да се използва от деца на възраст над 8 години, лица с намалени физически, сетивни или умствени способности или липса на опит и познания, ако им бъде осигурен надзор или инструктаж по отношение на използването на уреда по безопасен начин и ако те разбират свързаните с него опасности. Децата не бива да играят с уреда. Почистването и поддръжката от потребителя не трябва да се извършват от деца без надзор. Прекъснете захранването, когато извършвате техническа поддръжка и почистване. Проверявайте уреда често за признаци на износване или повреда. Ако има такива признаци или ако уредът е използван неправилно или не работи, се свържете с доставчика за повече информация. Когато работите с превключвател, който стартира и поддържа движението на мебелта, прекратява движението на мебелта или води до промяна на посоката на движението на мебелта, се уверете, че страничните лица стоят встрани. Поставяне на мебелта, за да се избегне създаването на опасност от заклещване с други мебели.
- GR:** Η συσκευή πρέπει να χρησιμοποιείται μόνο με την μονάδα τροφοδοσίας που παρέχεται με τη συσκευή. Αυτή η συσκευή μπορεί να χρησιμοποιηθεί από παιδιά ηλικίας 8 ετών και άνω και από άτομα με μειωμένες φυσικές, αισθητήριες ή πνευματικές ικανότητες ή έλλειψη εμπειρίας και γνώσης, εφόσον βρίσκονται υπό επίτηρηση ή καθοδήγηση ως προς τη χρήση της συσκευής με ασφαλής τρόπο και έχουν κατανοήσει τους εμπλεκόμενους κινδύνους. Τα παιδιά δεν πρέπει να παίζουν με τη συσκευή. Οι εργασίες καθαρισμού και συντήρησης δεν πρέπει να εκτελούνται από παιδιά χωρίς επίτηρηση. Αποσυνδέετε την παροχή ρεύματος όταν εκτελείτε εργασίες συντήρησης και καθαρισμού. Ελέγχετε τη συσκευή συχνά για τυχόν ενδείξεις φθοράς ή ζημιάς. Εάν υπάρξουν ενδείξεις φθοράς ή ζημιάς ή εάν η συσκευή δεν έχει χρησιμοποιηθεί ουσιαστικά ή δεν λειτουργεί, επικοινωνήστε με τον προμηθευτή για περαιτέρω πληροφορίες. Κατά τον χειρισμό του διακόπτη που εκκινεί, κινεί, τερματίζει και αλλάζει την κατεύθυνση κίνησης του επίπλου, βεβαιωθείτε ότι δεν βρίσκονται κοντά άλλα άτομα. Τοποθετήστε το έπιπλο ώστε να αποφεύγετε τον κίνδυνο παγίδευσης με άλλα έπιπλα.
- PT:** O aparelho só deve ser utilizado com a fonte de alimentação fornecida. Este aparelho pode ser utilizado por crianças a partir dos 8 anos e por pessoas com capacidades físicas, sensoriais ou mentais reduzidas ou com falta de experiência e conhecimentos, desde que compreendam os perigos envolvidos e sejam supervisionadas ou instruídas relativamente à utilização segura do aparelho. As crianças não podem brincar com o aparelho. A limpeza e manutenção não podem ser realizadas por crianças sem supervisão. Desligue a fonte de alimentação antes de realizar trabalhos de manutenção e limpeza. Verifique o aparelho frequentemente quanto a sinais de desgaste ou danos. Se existirem tais sinais ou se o aparelho tiver sido utilizado incorretamente, ou não funcionar de todo, contacte o fornecedor para obter mais informação. Ao operar o interruptor que inicia, mantém ou interrompe a movimentação do sofá, ou altera a sua direção, certifique-se de que outras pessoas presentes se mantêm afastadas. Posicione o sofá de forma a evitar que fique entalado entre outras peças de mobiliário.
- RU:** Устройство можно использовать только с комплектным блоком питания. Дети старше 8 лет, люди с ограниченными физическими, сенсорными или умственными возможностями, а также люди без достаточного опыта и знаний могут использовать устройство под присмотром лиц, отвечающих за их безопасность, или после ознакомления с правилами эксплуатации изделия и связанными с ним опасностями. Не разрешайте детям играть с устройством. Очистка и обслуживание устройства детьми без присмотра взрослых запрещена. При выполнении технического обслуживания и очистки отсоедините источник питания. Регулярно проверяйте устройство на наличие признаков износа или повреждений. При наличии таких признаков или в случае неправильного использования или неисправной работы прибора обратитесь за дополнительной информацией к поставщику. При управлении переключателем, который запускает и поддерживает движение мебели, прекращает движение мебели или меняет направление ее движения, убедитесь, что другие люди находятся на безопасном расстоянии. При размещении мебели необходимо предусмотреть опасность защемления другой мебелью.

**TR:** Cihaz sadece cihazla birlikte verilen güç kaynağı ünitesi ile birlikte kullanılmalıdır. Bu cihaz 8 yaş ve üzeri çocuklar, fiziksel, duyuşsal veya mental kapasitesi sınırlı kişiler veya bilgi ve deneyim eksikliği olan kişiler tarafından, yalnızca cihazın güvenli kullanımı ile ilgili gözetim veya yönlendirme altında ve ilgili riskleri anlıyorlarsa kullanılabilir. Çocuklar cihazla oynamamalıdır. Temizlik ve kullanıcı bakımı, gözetim altında olmayan çocuklar tarafından yapılmamalıdır. Bakım ve temizlik yaparken elektrik bağlantısını kesiniz. Cihazda aşınma veya hasar belirtileri olup olmadığını sık sık kontrol edin. Bu tür işaretler varsa veya cihaz yanlış kullanılmışsa veya çalışmıyorsa, daha fazla bilgi için tedarikçi ile iletişime geçin. Mobilyanın hareketini başlatan ve sürdüren ya da mobilyaların hareketini sona erdiren ya da mobilyaların hareket yönünde değişikliğe neden olan bir anahtar kullanırken, diğer kişilerin uzaklaştığından emin olun. Diğer mobilyalarla sıkışma tehlikesi oluşturmamak için mobilyanın yerleştirilmesi.

**CN:** 该装置只能使用原配电源。年满 8 岁的儿童以及残障、智障、感官能力有缺陷、缺少经验和相关知识的个人可以使用本装置，但条件是采用安全方式监督或指导其使用本装置，并且其了解相关危险。儿童不得玩耍此装置。儿童不得在无人监督的情况下进行清洁与维护。进行维护和清洁时断开电源；定期检查设备是否有磨损或损坏迹象。如果发现此类迹象，或是设备使用不当或无法正常工作，请与供应商联系以了解更多信息；在操控开关让家具开始移动、保持移动状态、停止移动、改变移动方向时，附近不得有任何人员。妥当放置家具，避免与其他家具卡在一起。





- GB:** EC declaration of conformity  
It is hereby declared that: ABILDSKOV Electrical Recliner  
Is produced in accordance with the following directive:  
- EMC Directive (2014/30/EU)  
- Low Voltage Directive (2014/35/EU)  
- Machinery Directive (2006/42/EC)  
- RoHS Directive (2011/65/EU)
- DE:** EG-Konformitätserklärung  
Hiermit wird erklärt, dass das: ABILDSKOV Elektrisch verstellbarer Sessel  
in Übereinstimmung mit der folgenden Richtlinie hergestellt wird:  
- EMV-Richtlinie (2014/30/EU)  
- Niederspannungsrichtlinie (2014/35/EU)  
- Maschinenrichtlinie (2006/42/EG)  
- RoHS-Richtlinie (2011/65/EU)
- SE:** EF-försäkran om överensstämmelse  
Det förklaras härmed att: ABILDSKOV elektrisk fåtölj  
Produceras i enlighet med följande direktiv:  
- EMC-direktivet (2014/30/EU)  
- Lågspänningsdirektivet (2014/35/EU)  
- Maskindirektivet (2006/42/EC)  
- RoHS-direktivet (2011/65/EU)
- PL:** Deklaracja zgodności WE  
Niniejszym oświadczam, że: Elektryczny fotel/fozkladany ABILDSKOV  
Jest produkowane zgodnie z następującą dyrektywą:  
- Dyrektywa EMC (2014/30/UE)  
- Dyrektywa niskonapięciowa (2014/35/UE)  
- Dyrektywa maszynowa (2006/42/WE)  
- Dyrektywa RoHS (2011/65/UE)
- HU:** EK Megfelelősségi Nyilatkozat  
Az alábbiakban kijelentjük, hogy: ABILDSKOV elektromos masszázsfotel  
Gyártásilag megfelel az alábbi irányelvnek:  
- EMC irányelv (2014/30/EU)  
- Kíszfeszültségű irányelv (2014/35/EU)  
- Gépírányelv (2006/42/EK)  
- RoHS irányelv (2011/65/EU)
- SK:** ES vyhlásenie o zhode  
Týmto sa vyhlasuje, že: Elektrické polohovacie kreslo ABILDSKOV  
Sa vyrába v súlade s nasledujúcou smernicou:  
- Smernica o elektromagnetickej kompatibilite (2014/30/EU)  
- Smernica o nízkom napätí (2014/35/EU)  
- Smernica o strojových zariadeniach (2006/42/ES)  
- Smernica o ONL (2011/65/EU)
- SI:** Izjava ES o skladnosti  
S tem izjavljamo, da je izdelek: Električen nastavljiv stol ABILDSKOV  
Proizveden v skladu z naslednjo direktivo:  
- Direktive EMC (2014/30/EU)  
- Direktive LVD (2014/35/EU)  
- Direktive o strojih (2006/42/EC)  
- Direktive RoHS (2011/65/EU)
- IT:** Dichiarazione di conformità CE  
Si dichiara che: Poltrona reclinabile elettrica ABILDSKOV  
è prodotto in conformità alla seguente direttiva:  
- Direttiva CEM (2014/30/UE)  
- Direttiva Bassa Tensione (2014/35/UE)  
- Direttiva Macchine (2006/42/CE)  
- Direttiva RoHS (2011/65/UE)
- BA:** EZ izjava o usaglašenosti  
Ovim se izjavljuje da se: ABILDSKOV električna fotelja  
Proizvodi u skladu sa sljedećom direktivom:  
- EMC direktiva (2014/30/EU)  
- Direktiva o niskonaponskoj opremi (2014/35/EU)  
- Direktiva o mašinama (2006/42/EC)  
- Direktiva RoHS (2011/65/EU)
- DK:** EF overensstemmelseserklæring  
Det erklæres hermed at: ABILDSKOV elektrisk lænestol  
Er produceret i overensstemmelse med følgende direktiv:  
- EMC-direktivet (2014/30/EU)  
- Lavspændingsdirektivet (2014/35/EU)  
- Maskindirektivet (2006/42/EF)  
- RoHS-direktivet (2011/65/EU)
- NO:** EF samsvarserklæring  
Det erklæres herved at: ABILDSKOV Elektrisk lenestol  
Produseres i samsvar med følgende direktiv:  
- EMC-direktivet (2014/30/EU)  
- Lavspenningsdirektivet (2014/35/EU)  
- Maskindirektivet (2006/42/EC)  
- RoHS-direktivet (2011/65/EU)
- FI:** EY vakuutus vaatimustenmukaisuus  
Se on täällä väättämällä sitä: ABILDSKOV Sähköisesti säädettävä nojatuoli  
Seuraavan direktiivin mukaisesti, tuotetaan:  
- Sähkömagneettista yhteensopivuutta koskeva direktiivi (2014/30/EU)  
- Pienjännitedirektiivi (2014/35/EU)  
- Konedirektiivi (2006/42/EY)  
- Vaarallisten aineiden rajoittaminen sähkö- ja elektroniikkalaitteissa, RoHS-direktiivi (2011/65/EU)
- CZ:** ES prohlášení o shodě  
Tímto se prohlašuje, že: Elektrické polohovací křeslo ABILDSKOV  
Se vyrábí v souladu s následující směrnici:  
- Směrnice o harmonizaci právních předpisů členských států týkajících se elektromagnetické kompatibility (2014/30/EU)  
- Směrnice o harmonizaci právních předpisů členských států týkajících se dodávání elektrických zařízení určených pro používání v určitých mezích napětí na trh (2014/35/EU)  
- Směrnice o strojních zařízeních (2006/42/ES)  
- Směrnice o omezení používání některých nebezpečných látek v elektrických a elektronických zařízeních (2011/65/EU)
- NL:** EG-verklaring van overeenstemming  
Hierbij wordt verklaard dat: Elektrische standenstoel ABILDSKOV  
Wordt geproduceerd in overeenstemming met de volgende richtlijn:  
- EMC-richtlijn (2014/30/EU)  
- Laagspanningsrichtlijn (2014/35/EU)  
- Machinerichtlijn (2006/42/EG)  
- RoHS-richtlijn (2011/65/EU)
- FR:** Déclaration de conformité CE  
Il est déclaré par la présente que: Fauteuil inclinable électrique ABILDSKOV  
Est produit en conformité avec la directive suivante :  
- Directive CEM (2014/30/UE)  
- Directive Basse tension (2014/35/CE)  
- Directive Machines (2006/42/CE)  
- Directive RoHS (2011/65/UE)
- HR:** EZ izjava o sukladnosti  
Ovime se izjavljuje da: Fotelja s naslonom koji se može električki podešavati ABILDSKOV  
Proizvodi se u skladu sa sljedećom direktivom:  
- Direktivom o elektromagnetskoj kompatibilnosti (2014/30/EU)  
- Direktivom o niskonaponskoj električnoj opremi (2014/35/EU)  
- Direktivom o strojevima (2006/42/EC)  
- Direktivom RoHS (2011/65/EU)
- ES:** Declaración de conformidad CE  
Por la presente se declara que: ABILDSKOV con reclinador eléctrico  
Se produce de acuerdo con la siguiente directiva:  
- Directiva CEM (2014/30/UE)  
- Directiva de baja tensión (2014/35/UE)  
- Directiva sobre máquinas (2006/42/CE)  
- Directiva RoHS (2011/65/UE)
- RS:** EZ izjava o usaglašenosti  
Ovim se izjavljuje da se: ABILDSKOV električna podesiva stolica  
Proizvodi u skladu sa sljedećom direktivom:  
- Direktiva za elektromagnetsku kompatibilnost (EMK) (2014/30/EU)  
- Direktiva za električne uređaje niskog napona (2014/35/EU)  
- Direktiva za mašine (2006/42/EC)  
- Direktiva o primeni opasnih supstanci u električnoj i elektronskoj opremi (RoHS) (2011/65/EU)



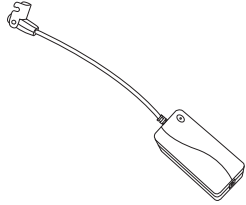


- UA:** Декларация про відповідність ЄС  
Цим заявляється, що виріб: Електричне крісло з відкидною спинкою ABILDSKOV виготовлено відповідно до нижчезказаної директиви:  
- Директива EMC (2014/30/EU)  
- Директива щодо низьковольтного обладнання (2014/35/EU)  
- Директива щодо машин і механізмів (2006/42/EC)  
- Директива RoHS (2011/65/EU)
- BG:** EO декларация за съответствие  
С настоящата се декларира, че: Стол с електрическа регулируема облегалка ABILDSKOV  
Е произведено в съответствие със следната директива:  
- Директива относно електромагнитната съвместимост (2014/30/EC)  
- Директива за ниско напрежение (2014/35/EC)  
- Директива относно машините (2006/42/EO)  
- Директива за ограничаване на употребата на определени опасни вещества (2011/65/EC)
- PT:** Declaração de conformidade da CE  
Através do presente documento declara que a: Reclinador elétrico ABILDSKOV  
Foi produzida de acordo com a seguinte diretiva:  
- Diretiva CEM (2014/30/UE)  
- Diretiva de Baixa Tensão (2014/35/UE)  
- Diretiva referente a maquinaria (2006/42/CE)  
- Diretiva RoHS (2011/65/UE)
- TR:** EC Uygunluk Beyanı  
İşbu belge ile beyan olunur ki: ABILDSKOV Elektrikli Televizyon Koltuğu  
Aşağıdaki yönetmelik uyarınca üretilmiştir:  
- EMC Direktifi (2014/30/EU)  
- Alçak Gerilim Direktifi (2014/35/EU)  
- Makine Direktifi (2006/42/EC)  
- RoHS Direktifi (2011/65/EU)
- RO:** Declarație de conformitate CE  
În cele de mai jos declarăm că: Fotoliu rabatabil electric ABILDSKOV  
Prin construcție corespunde următoarei directive:  
- Directiva CEM (2014/30/UE)  
- Directiva privind joasa tensiune (2014/35/UE)  
- Directiva privind echipamentele tehnice (2006/42/CE)  
- Directiva RoHS (2011/65/UE)
- GR:** Δήλωση Συμμόρφωσης ΕΚ  
Δια του παρόντος δηλώνεται ότι: Ηλεκτρική πολυθρόνα ABILDSKOV  
Παράγεται σύμφωνα με την παρακάτω οδηγία:  
- Οδηγία περί ηλεκτρομαγνητικής συμβατότητας (2014/30/EE)  
- Οδηγία για τη χαμηλή τάση (2014/35/EE)  
- Οδηγία σχετικά με τα μηχανήματα (2006/42/EK)  
- Οδηγία για τον περιορισμό των επικίνδυνων ουσιών (2011/65/EE)
- RU:** Декларация о соответствии ЕС  
Настоящим заявляется, что изделие: Электрическое кресло ABILDSKOV  
изготовлено в соответствии со следующей директивой:  
- Директивы Европейского союза об электромагнитной совместимости (2014/30/EU)  
- Директивы Европейского парламента о низковольтном оборудовании (2014/35/EU)  
- Директивы о безопасности машин и оборудования Европейского парламента и Совета Европейского Союза (2006/42/EC)  
- Директивы об ограничении содержания вредных веществ (2011/65/EU)
- CN:** 欧盟符合性声明  
特此声明: ABILDSKOV电动躺椅  
根据以下指令生产:  
- EMC 指令 (2014/30/EU)  
- 低电压指令 (2014/35/EU)  
- 机械指令 (2006/42/EC)  
- RoHS 指令 (2011/65/EU)

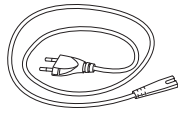




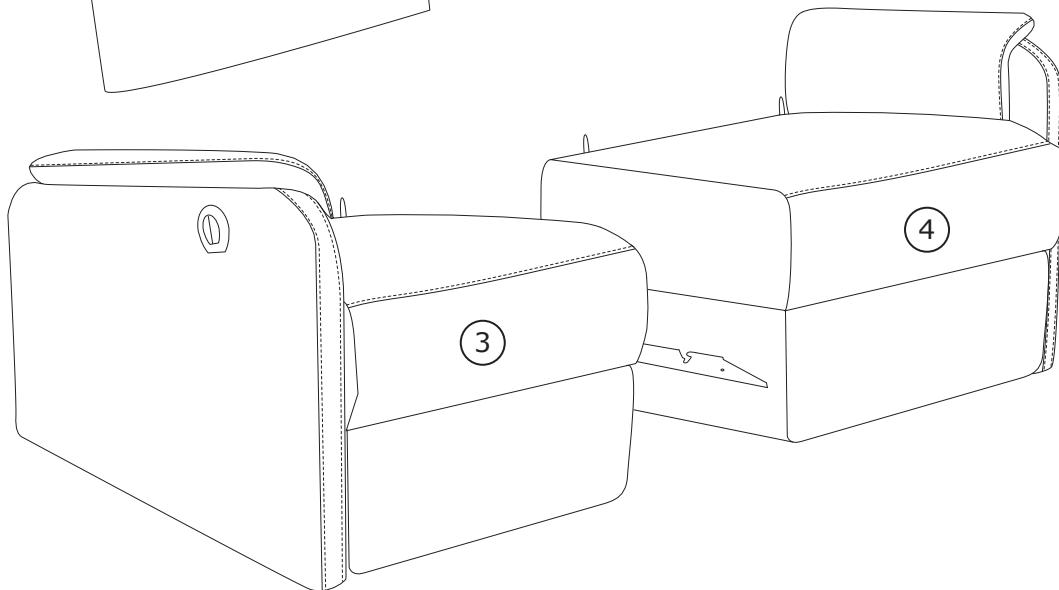
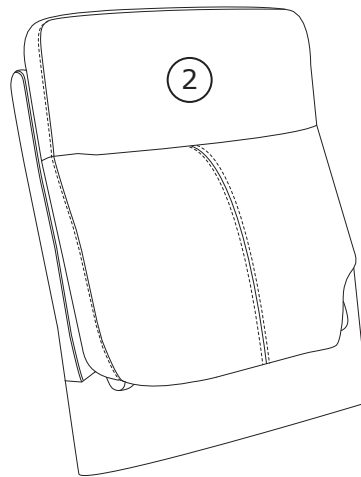
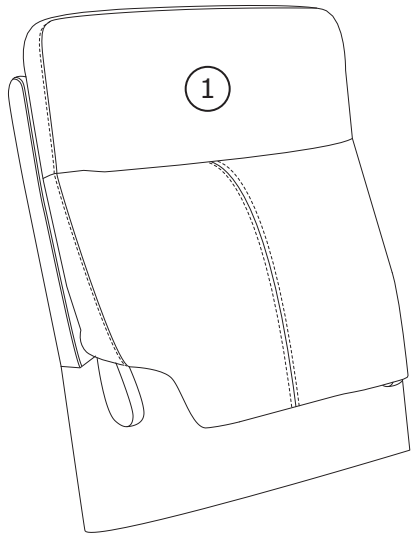
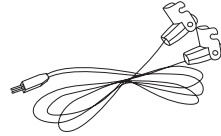
A × 1



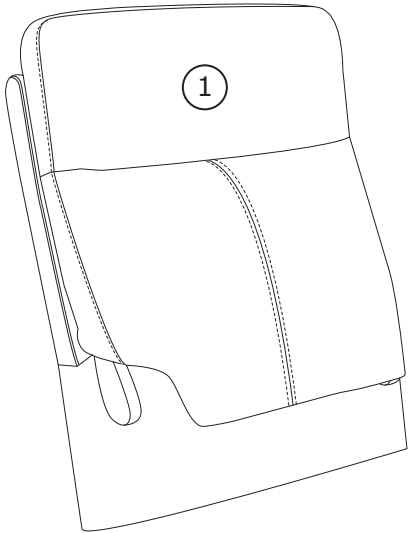
B × 1



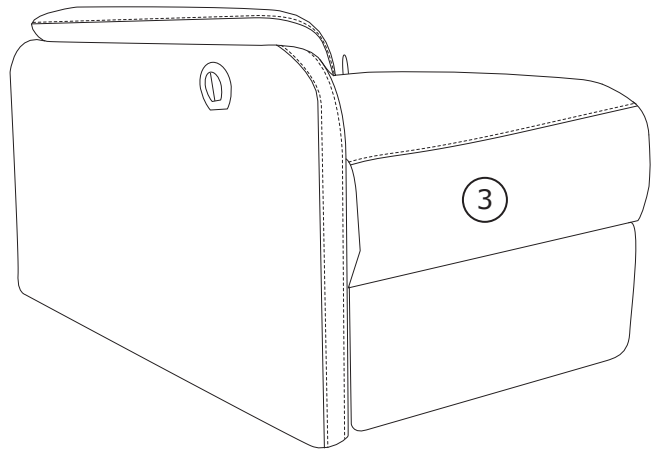
C × 1



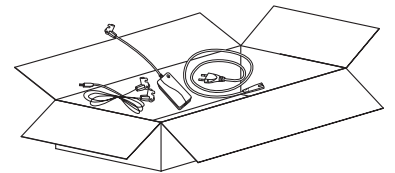
**Box 1/2:**



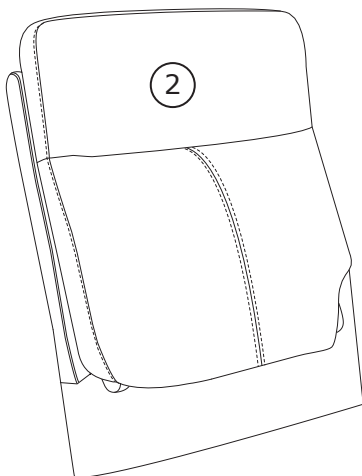
580×510×250mm



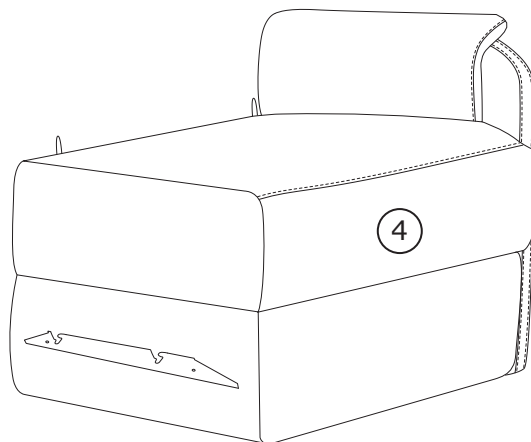
685×790×630mm



**Box 2/2:**



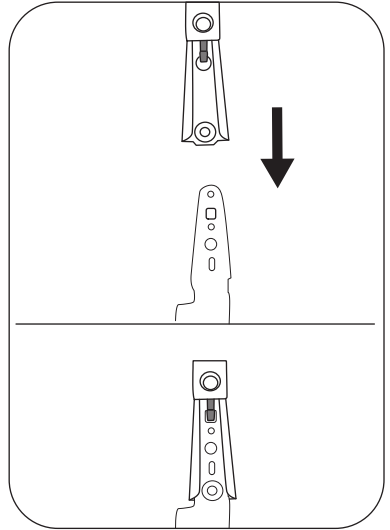
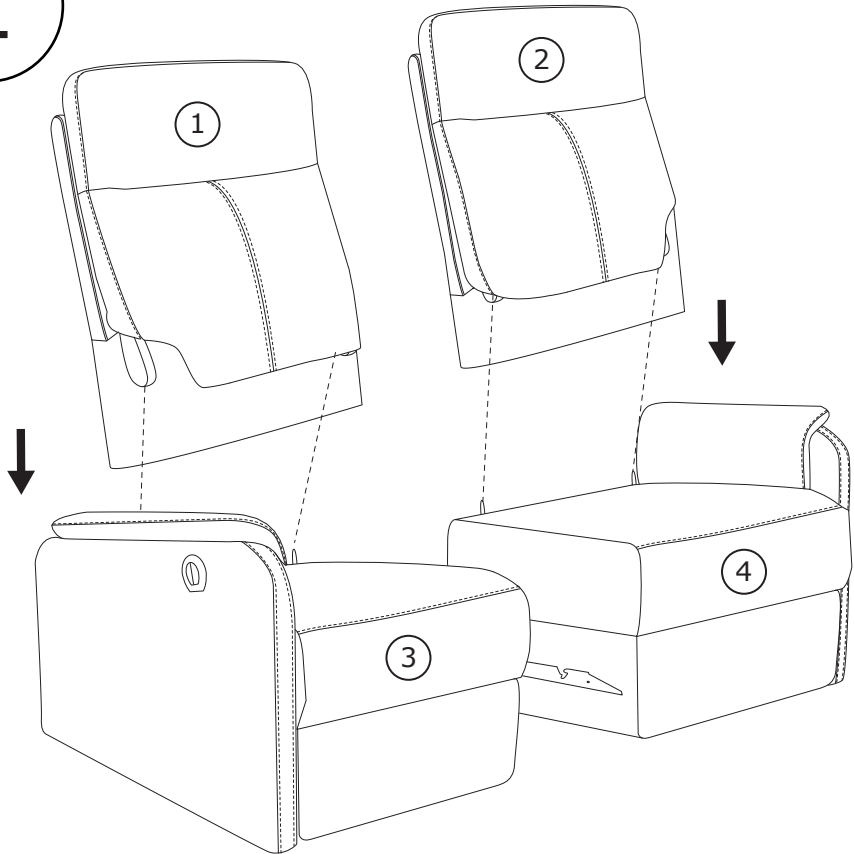
580×510×250mm



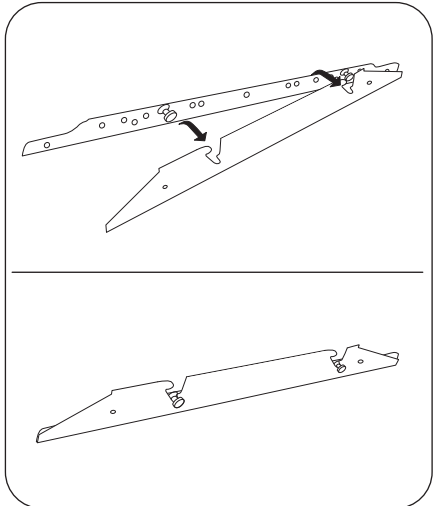
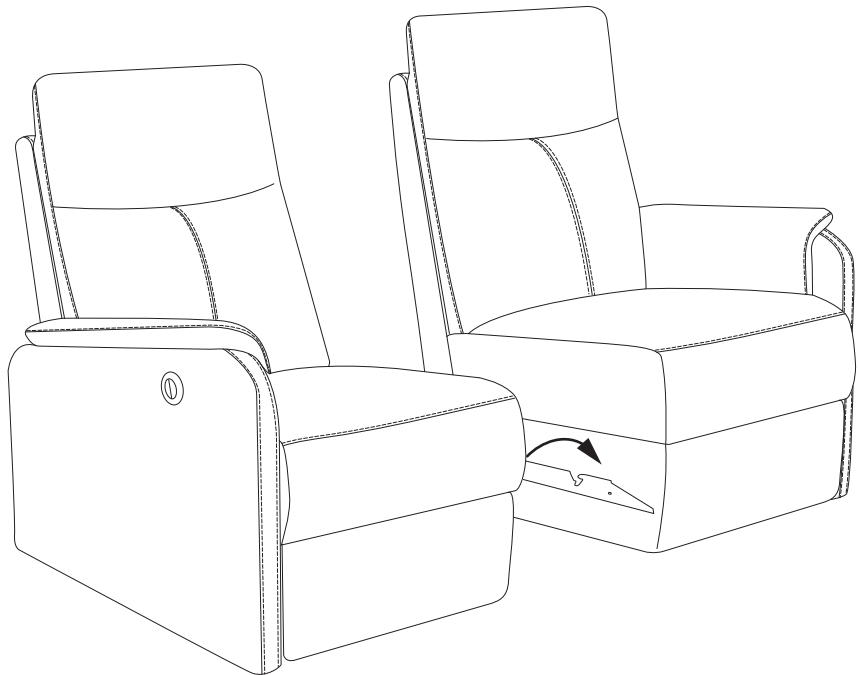
685×790×630mm



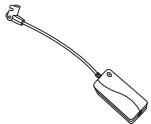

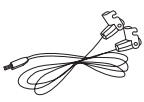
1

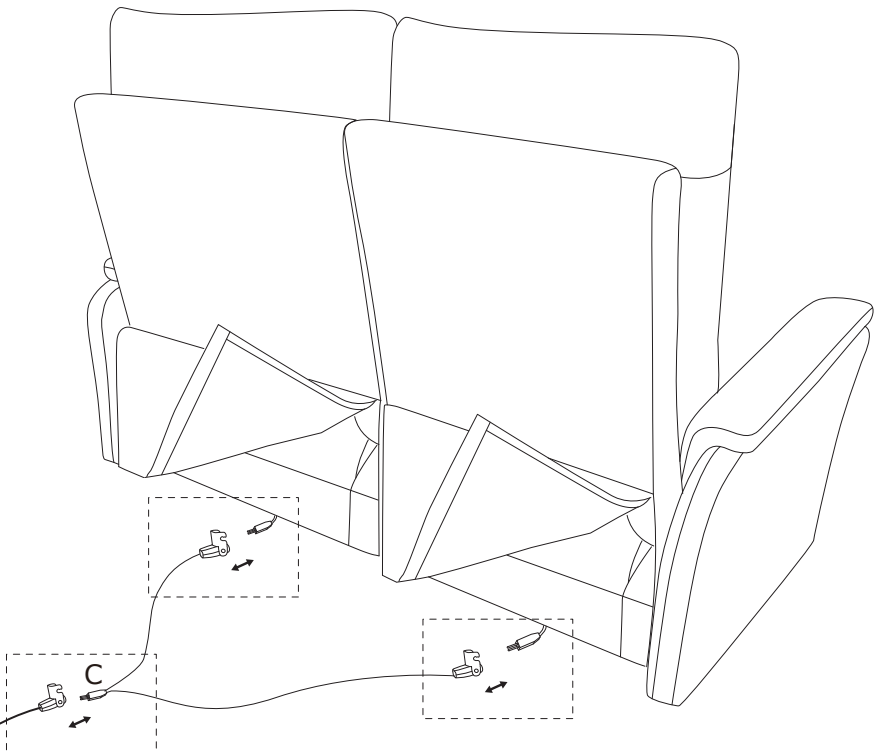
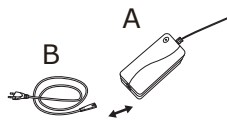
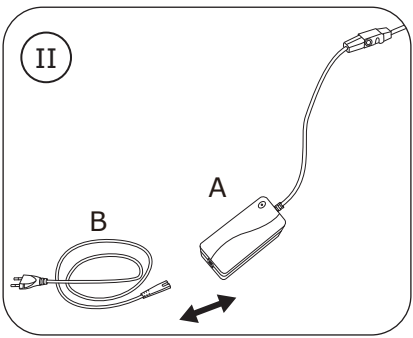
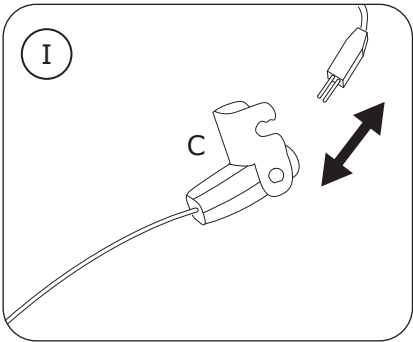


2

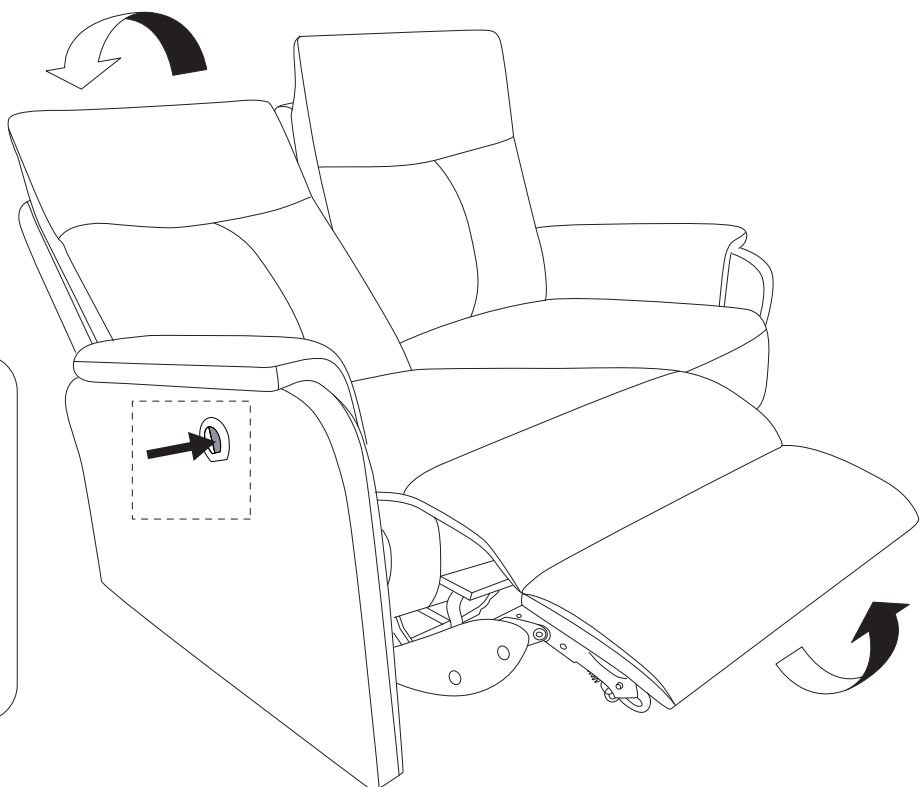
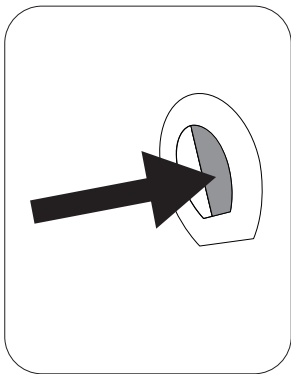


3

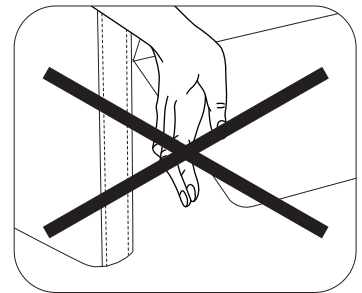
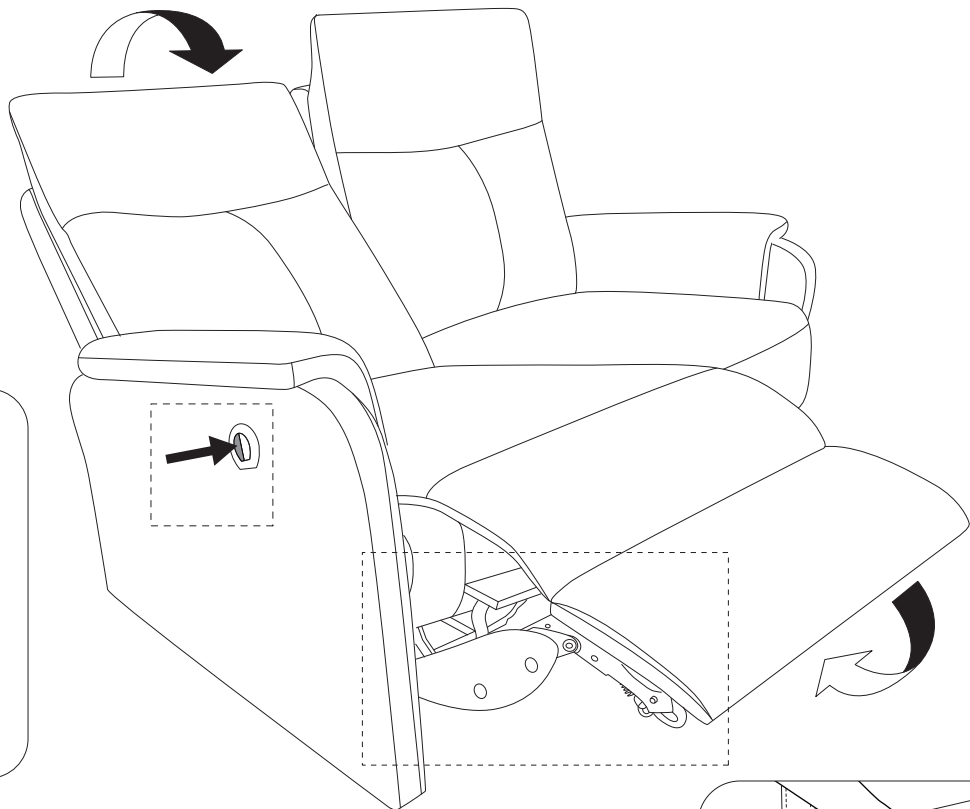
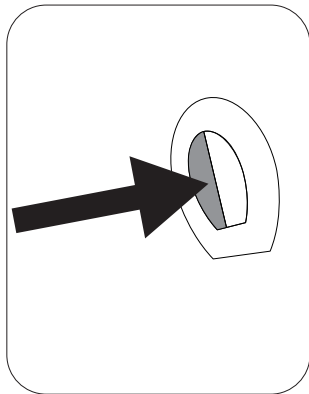
A × 1 	B × 1 	C × 1 	
--	--	--	--



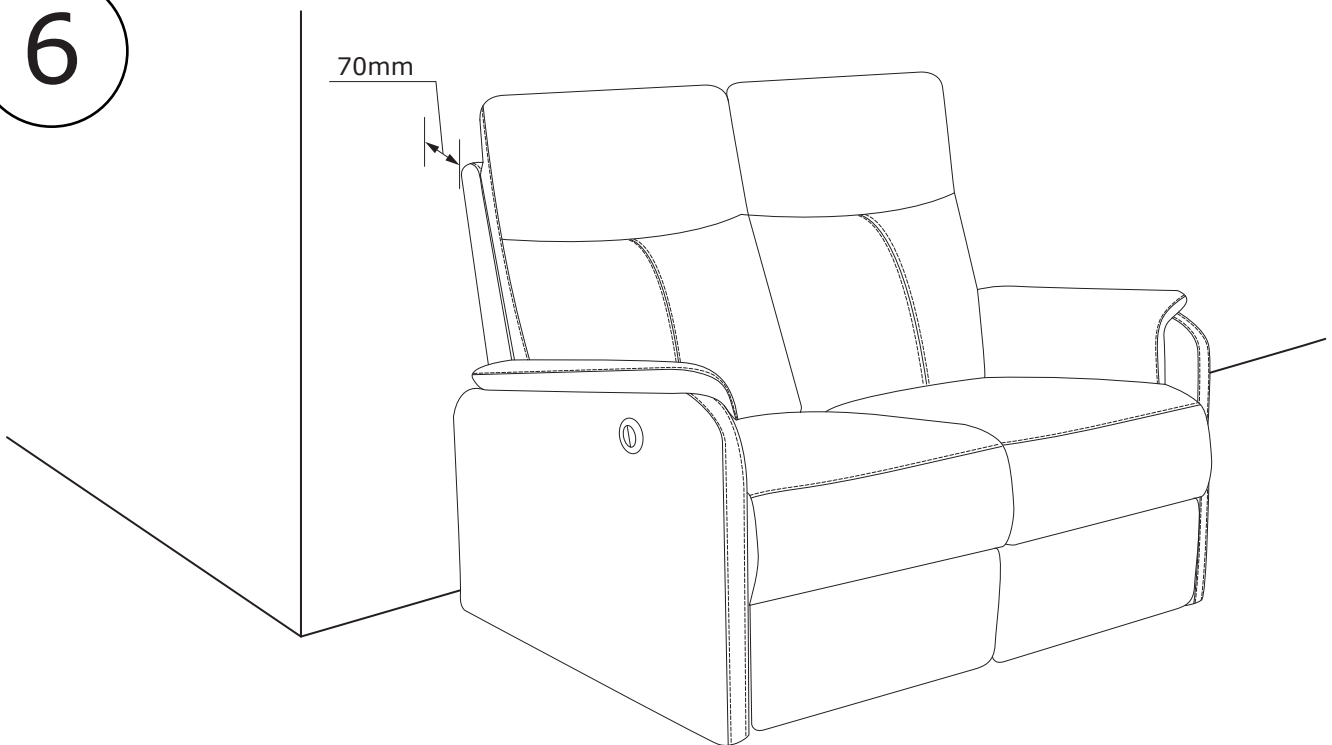
4



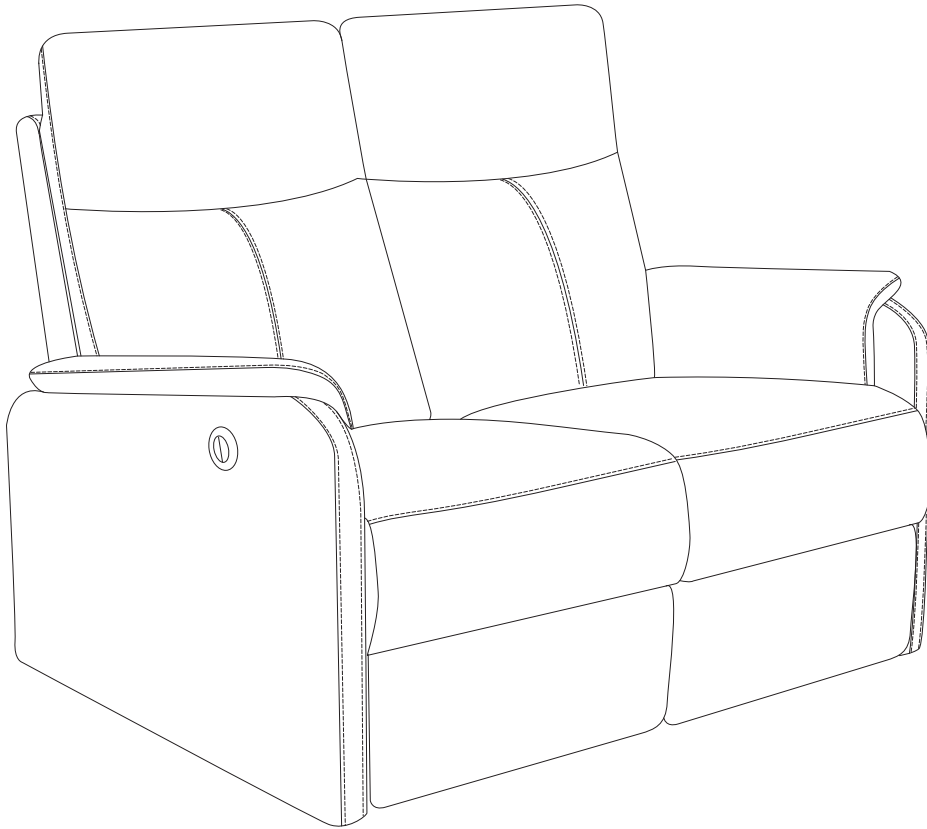
5



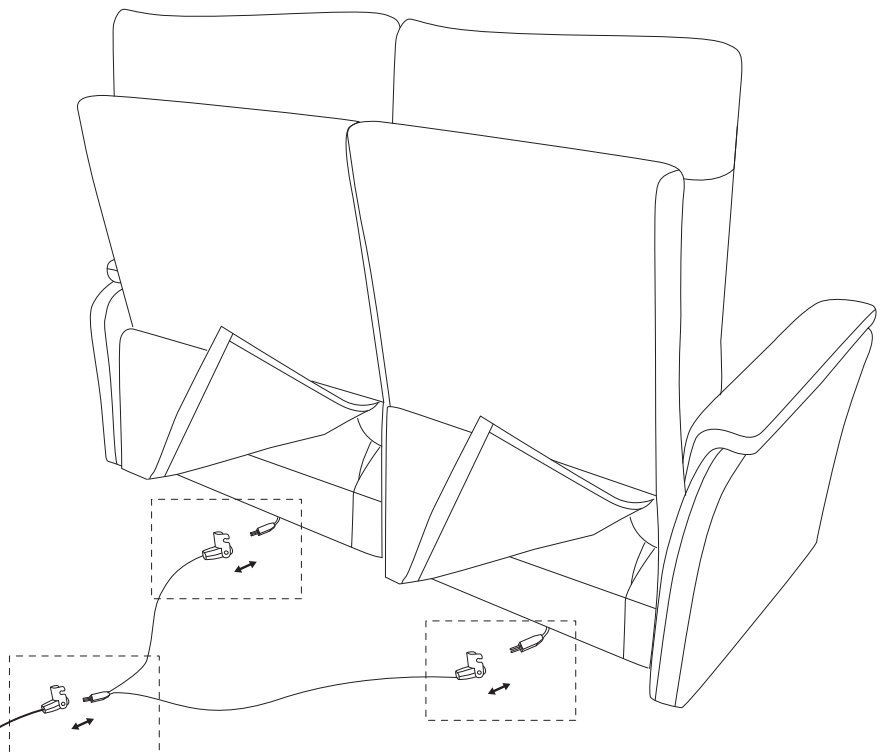
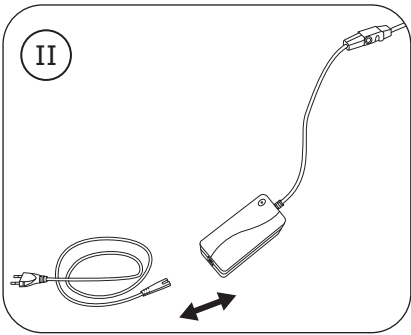
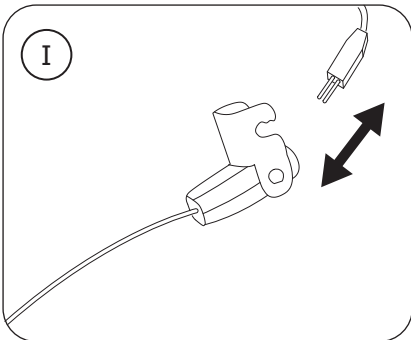
6



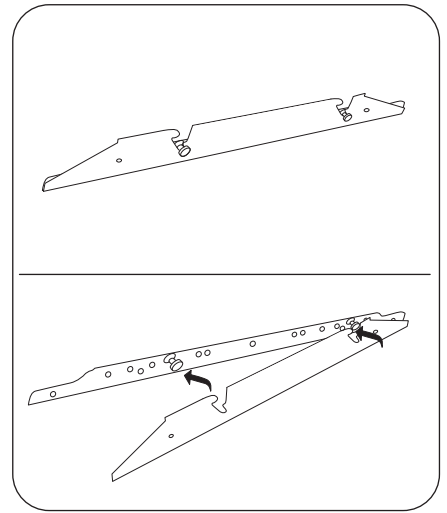
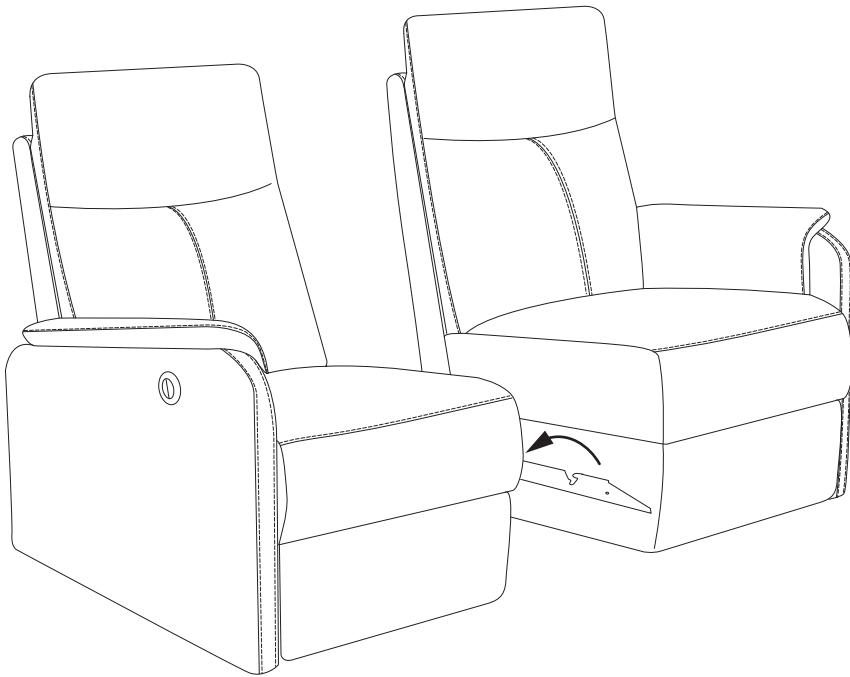
7



8



9



10

