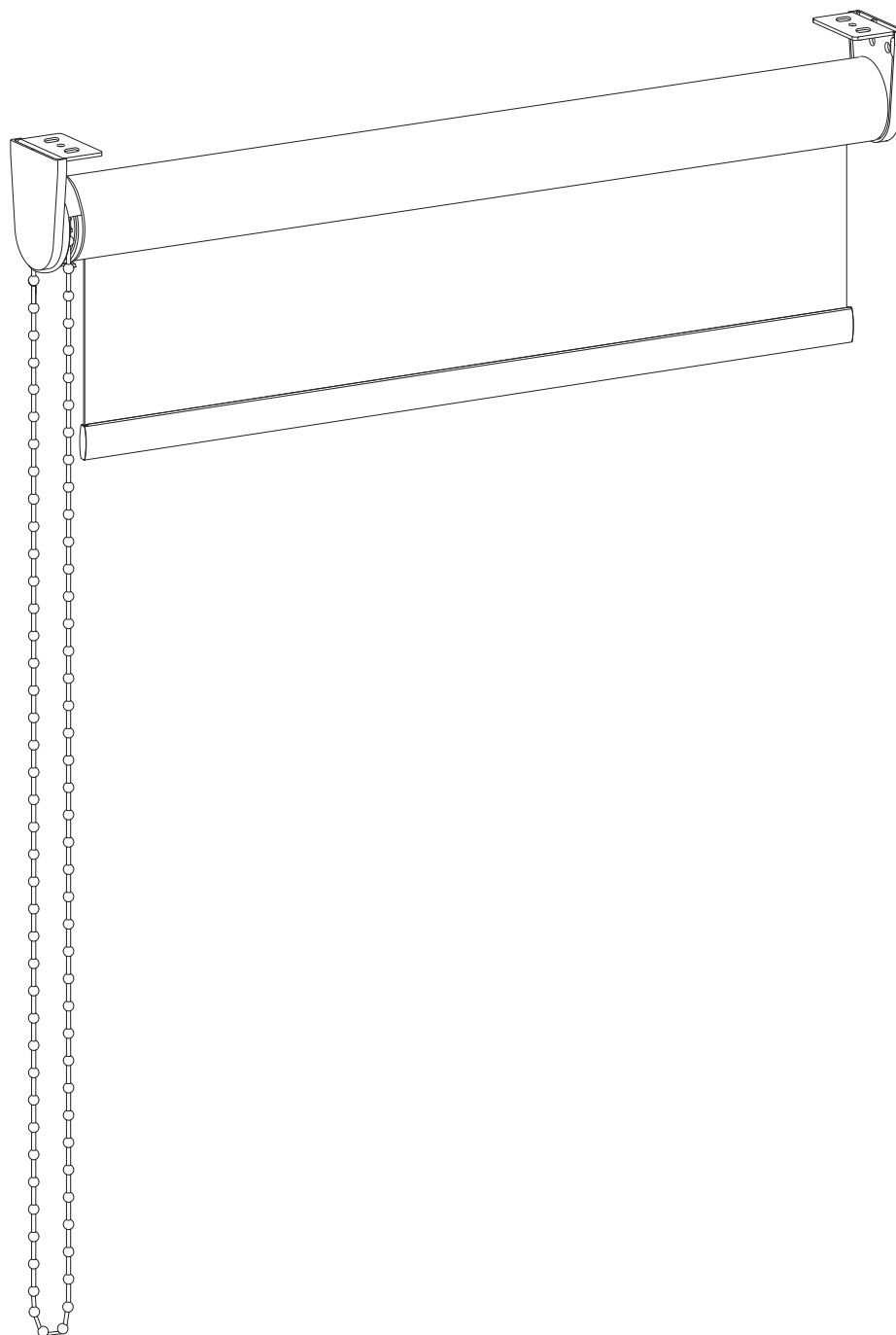


BLACKOUT ROLLER BLIND

YNGEN



JYSK a/s
Soedalsparken 18
DK-8220 Brabrand
+45 8939 7500
DK13590400





GB - IMPORTANT INFORMATION!

Please read the entire manual carefully before starting to assemble and/or using this product. Follow the manual thoroughly and keep it for further reference. Mounting screws are not included. Always make sure that the fastening method you choose is suitable and safe for your home. Assembling process can be completed by non-professionals. If you have doubts or questions regarding safe installation, always contact a professional. For indoor use only.

DK - VIGTIG INFORMATION!

Læs hele manualen grundigt igennem før samling og/eller brug af dette produkt. Følg manualen nøje, og opbevar den til senere brug. Monteringskruer medfølger ikke. Sørg altid for, at den fastgørelsesmetode, du anvender, er sikker og egnet til dit hjem. Montering kan udføres af ikke-professionelle. Hvis du er i tvivl eller har spørgsmål vedrørende sikker montering, bør du altid kontakte en professionel. Kun til indendørs brug.

DE - WICHTIGE INFORMATIONEN!

Bitte lesen Sie die gesamte Anleitung sorgfältig durch, bevor Sie mit der Montage und/oder Verwendung dieses Produkts beginnen. Befolgen Sie die Anleitung genau und bewahren Sie diese für den späteren Gebrauch auf. Befestigungsschrauben sind nicht enthalten. Stellen Sie immer sicher, dass die von Ihnen gewählte Befestigungstechnik für Ihr Zuhause geeignet und sicher ist. Das Produkt muss nicht von einem Fachmann zusammengesetzt werden. Wenn Sie irgendwelche Zweifel oder Fragen zur sicheren Montage haben, wenden Sie sich bitte immer an einen Fachmann. Nur in geschlossenen Räumen einsetzen.

NO - VIKTIG INFORMASJON!

Les hele bruksanvisningen nøye før du begynner å montere og/eller bruke dette produktet. Følg bruksanvisningen nøye, og ta vare på den for fremtidig bruk. Festeskruer er ikke inkludert. Velg alltid en egnet og sikker festemetode i boligen din. Du kan foreta monteringen selv. Kontakt alltid en fagperson hvis du er i tvil eller har spørsmål om sikker installasjon. Kun for bruk innendørs.

SE - VIKTIG INFORMATION!

Läs bruksanvisningen i sin helhet innan du börjar att montera och/eller använda produkten. Följ bruksanvisningen noggrant och spara den för framtida referens. Monteringskruvar medföljer ej. Säkerställ alltid att den monteringsmetod du väljer lämpar sig för din bostad och är säker. Monteringen kan utföras av en lekman. Om du är osäker på hur installationen ska utföras på ett säkert sätt, kontakta en yrkesman. Endast för inomhusbruk.

FI - TÄRKEITÄ TIETOJA

Lue käyttöohjeet kokonaan ennen tämän tuotteen kokoamista ja/tai käyttöä. Noudata käyttöohjeita tarkasti ja säilytä ne myöhempää tarvetta varten. Asennusruvit eivät sisälly tuotteeseen. Varmista aina, että valitsemasi kiinnitysmenetelmä on kotiisi sopiva ja turvallinen. Kokoamiseen ei tarvita ammattilaista. Jos olet epävarma tai sinulla on kysymyksiä turvallisesta asennuksesta, ota aina yhteyttä ammattilaiseen. Vain sisäkäyttöön.

PL - WAŻNE INFORMACJE.

Przed użyciem produktu należy dokładnie zapoznać się ze wskazówkami bezpieczeństwa. Należy zapoznać się z instrukcją obsługi i zachować ją do użytku w przyszłości. Śruby mocujące nie znajdują się w zestawie. Zawsze upewnij się, że wybrana metoda montażu jest odpowiednia i bezpieczna w przypadku Twojego domu. Proces montażu nie musi być wykonywany przez profesjonalistę. W razie pytań lub wątpliwości dotyczących bezpiecznej instalacji, należy zawsze skontaktować się z profesjonalistą. Tylko do użytku wewnątrz budynków.

CZ - DŮLEŽITÉ INFORMACE!

Před sestavením nebo použitím výrobku si pečlivě přečtěte celý návod. Dodržujte důsledně uvedené pokyny a návod uschovejte, aby byl k dispozici v případě potřeby. Montážní šrouby nejsou součástí výrobku. Vždy se ujistěte, že způsob upevnění, který jste zvolili, je pro váš domov vhodný a bezpečný. Sestavení nemusí provádět odborník. Pokud máte jakékoliv pochybnosti nebo dotazy ohledně bezpečné instalace, vždy kontaktujte odborníka. Určeno pouze k použití v interiéru.

HU - FONTOS INFORMÁCIÓ

A termék összeszerelésének vagy használatának megkezdése előtt figyelmesen olvassa el a teljes útmutatót. Őrizze meg az útmutatót, és gondosan tartsa be a benne foglaltakat. Szerelőcsavarok nincsenek mellékelve. Bizonyosodjon meg arról, hogy az alkalmazott rögzítési módszer megfelelő és biztonságos az otthonában. A szereléshez nincs szükség szakudásra. Ha kétségei vagy kérdései merülnek fel a biztonságos felszereléssel kapcsolatban, akkor mindig forduljon szakemberhez. Csak beltéri használatra.

NL - BELANGRIJKE INFORMATIE!

Lees de volledige handleiding zorgvuldig door voordat u dit product monteert en/of gebruikt. Volg de handleiding zorgvuldig en bewaar deze voor toekomstig gebruik. Montageschroeven zijn niet inbegrepen. Ga altijd na of de door u gekozen bevestigingsmethode geschikt en veilig is voor uw huis. De installatie hoeft niet door een vakman te worden uitgevoerd. Neem bij twijfel of vragen over een veilige montage altijd contact op met een vakman. Uitsluitend bedoeld voor gebruik binnenshuis.

SK - DŮLEŽITÉ INFORMÁCIE!

Predtým ako začnete s montážou a/alebo používaním tohto produktu si pozorne prečítajte celý návod. Návod dôsledne dodržiavajte a ponechajte si ho pre použitie v budúcnosti. Montážne skrutky nie sú súčasťou balenia. Vždy sa ubezpečte, že metóda upevnenia, ktorú vyberiete, je vhodná a bezpečná pre váš domov. Montážny proces nemusí vykonať odborník. Ak máte pochybnosti alebo otázky týkajúce sa bezpečnej inštalácie, vždy kontaktujte odborníka. Určené len na použitie v interiéri.

FR - INFORMATIONS IMPORTANTES

Veillez lire attentivement l'ensemble du manuel avant de commencer à monter et/ou utiliser ce produit. Suivez rigoureusement le manuel et conservez-le pour toute consultation ultérieure. Les vis de montage ne sont pas fournies. Assurez-vous toujours que la méthode de montage que vous choisissez convienne à votre domicile et soit sûre. L'installation peut être réalisée par des personnes non professionnelles. En cas de doutes ou de questions concernant l'installation en toute sécurité, contactez toujours un professionnel. À utiliser en intérieur uniquement.

SI - POMEMBNE INFORMACIJE!

Pred montažo/uporabo izdelka pozorno preberite ta navodila za uporabo. Upoštevajte navodila in jih shranite, saj jih boste morda še potrebovali. Vijaki za montažo niso priloženi. Prepričajte se, da je izbran način pritrditve primeren in varen za vaš dom. Montažo lahko izvedete, tudi če niste strokovno usposobljeni. Če ste v dvomih ali imate vprašanja v zvezi z varno montažo izdelka, se obrnite na strokovno usposobljeno osebo. Samo za notranjo uporabo.

HR - VAŽNE OBAVIJESTI!

Molimo Vas pažljivo pročitajte upute za uporabu prije sastavljanja i/ili korištenja ovog proizvoda. Strogo se pridržavajte uputa i sačuvajte ih za buduće potrebe. Vijci za montiranje nisu priloženi. Uvijek pazite da odaberete odgovarajući način pričvršćivanja koji je siguran za vaše okruženje. Postupak montaže mogu obaviti amateri. Ako imate sumnje ili pitanja u vezi s instalacijom, obratite se stručnoj osobi. Samo za uporabu u zatvorenom prostoru.

IT - INFORMAZIONI IMPORTANTI!

Si prega di leggere attentamente l'intero manuale prima di cominciare a montare e/o a utilizzare questo prodotto. Seguire rigorosamente le istruzioni di questo manuale e conservarlo per una successiva consultazione. Le viti di montaggio non sono incluse. Assicurarsi sempre che il metodo di fissaggio scelto sia adatto e sicuro per la vostra casa. Il montaggio può essere eseguito da non addetti ai lavori. In caso di dubbi o domande sulla sicurezza in fase di installazione, contattare sempre un professionista. Solo per uso in interni.

ES - INFORMACIÓN IMPORTANTE

Leer con atención todo el manual antes de comenzar a ensamblar/usar este producto. Seguir a conciencia las instrucciones del manual y conservarlo para futuras consultas. Los tornillos de montaje no se incluyen. Asegúrese siempre de que el método de fijación empleado sea adecuado y seguro para su casa. No es necesario ser profesional para llevar a cabo el proceso de montaje. En caso de duda sobre la seguridad de la instalación, póngase siempre en contacto con un profesional. Solo para uso en interiores.

BA - VAŽNE INFORMACIJE!

Prije sklapanja i/ili korištenja ovog proizvoda, pažljivo pročitajte cijeli priručnik. Pažljivo se pridržavajte uputstva u priručniku i sačuvajte ga za buduću upotrebu. Šarafi za montiranje nisu priloženi. Uvijek budite sigurni da je metod pričvršćivanja koji odaberete, odgovarajući i siguran za Vašu kuću. Proces sklapanja može biti završen od strane neprofesionalaca. Ako imate sumnje ili pitanja koja su vezana za sigurnost instaliranja, uvijek kontaktirajte profesionalnu osobu. Samo za upotrebu u zatvorenom prostoru.

RS - VAŽNE INFORMACIJE!

Pažljivo pročitajte kompletan priručnik pre nego što počnete da sklapate i/ili koristite ovaj proizvod. Detaljno sledite priručnik i sačuvajte ga za kasniju upotrebu. Zavrtnji za montažu nisu priloženi. Obavezno se pobrinite za to da metod pričvršćivanja koji ste odabrali odgovara vašem domu i da je bezbedan. Postupak montaže mogu da obave amateri. Ukoliko imate sumnje ili pitanja u vezi sa bezbednom montažom, obavezno se obratite stručnom licu. Samo za upotrebu u zatvorenom prostoru.

UA - ВАЖЛИВА ІНФОРМАЦІЯ.

Уважно прочитайте весь посібник, перш ніж збирати та/чи використовувати цей продукт. Виконайте всі інструкції цього посібника та збережіть його для подальшого використання. Гвинти для кріплення не входять до комплекту. Метод кріплення має бути додатним і безпечним для вашого будинку. Збірку можна виконати без професійної підготовки. У разі виникнення сумнівів або запитань стосовно безпечного монтажу, проконсультуйтеся із професійним монтажником. Тільки для використання у приміщенні.

RO - INFORMAȚII IMPORTANTE

Citiți cu atenție întregul manual înainte de a începe să montați și/sau să utilizați acest produs. Urmați îndeaproape instrucțiunile din manual și păstrați-l pentru consultare ulterioară. Șuruburile pentru montare nu sunt incluse. Asigurați-vă întotdeauna că metoda de fixare pe care ați ales-o este adecvată și sigură pentru casa dvs. Procesul de asamblare poate fi efectuat de către neprofesioniști.

Contactați întotdeauna un expert dacă aveți nelămuriri sau întrebări privind instalarea în siguranță. Numai pentru utilizare în interior.

BG - ВАЖНА ИНФОРМАЦИЯ!

Моля, прочетете цялото ръководство внимателно, преди да започнете да сглобявате и/или използвате този продукт. Следвайте стриктно ръководството и го пазете за бъдещи справки. Винтове за монтаж не са включени. Методът на закрепване, който изберете, трябва винаги да е подходящ и безопасен за дома ви. Процесът по сглобяване може да бъде извършен от непрофесионалисти. Ако имате съмнения или въпроси относно безопасния монтаж, винаги се свързвайте с професионалист. За използване само на закрито.

GR - ΣΗΜΑΝΤΙΚΕΣ ΠΛΗΡΟΦΟΡΙΕΣ!

Διαβάστε προσεκτικά ολόκληρο το εγχειρίδιο πριν από τη συναρμολόγηση ή/και τη χρήση του προϊόντος. Ακολουθήστε προσεκτικά τις οδηγίες του εγχειριδίου και κρατήστε τις για μελλοντική αναφορά. Οι βίδες συναρμολόγησης δεν περιλαμβάνονται. Να επιβεβαιώνετε πάντα ότι ο τρόπος στερέωσης που επιλέγετε είναι κατάλληλος και ασφαλής για το σπίτι σας. Η διαδικασία συναρμολόγησης μπορεί να πραγματοποιηθεί από μη επαγγελματίες. Αν έχετε αμφιβολίες ή απορίες αναφορικά με την ασφαλή εγκατάσταση, επικοινωνείτε πάντα με έναν επαγγελματία. Μόνο για εσωτερική χρήση.

PT - INFORMAÇÕES IMPORTANTES!

Queira ler este manual inteiro e com atenção antes de começar a montar e/ou usar este produto. Siga as instruções de forma cuidadosa e guarde-as para referência futura. Os parafusos de montagem não estão incluídos. Certifique-se sempre de que o método de fixação escolhido é adequado e seguro para a sua casa. O processo de montagem pode ser levado a cabo por pessoas não profissionais. Em caso de dúvidas ou questões relacionadas com a instalação segura, contacte sempre um profissional. Apenas para utilização em espaços interiores.

RU - ВАЖНАЯ ИНФОРМАЦИЯ!

Внимательно и полностью прочитайте это руководство, прежде чем приступить к сборке или использованию этого изделия. Следуйте всем инструкциям этого руководства и сохраните его на будущее для справки. Крепёжные шурупы не входят в комплект. Обязательно убедитесь, что выбранный способ крепления является допустимым и безопасным для вашего дома. Сборка может быть выполнена неспециалистами. Если у вас возникнут сомнения или вопросы относительно безопасности монтажа, обязательно обратитесь за профессиональной помощью. Используйте только внутри помещения.

TR - ÖNEMLİ BİLGİLER!

Bu ürünün montajını yapmaya başlamadan ve/veya ürünü kullanmadan önce lütfen kılavuzun tamamını dikkatlice okuyun. Kılavuzu adım adım izleyin ve daha sonra başvurmak üzere saklayın. Montaj vidaları dahil değildir. Seçtiğiniz sabitleme yönteminin eviniz için uygun ve güvenli olduğundan emin olun. Montaj işlemini profesyonel olmayan kişiler tarafından yapılmış olabilir. Güvenli kuruluma dair şüphemiz veya sorunuz varsa, bir profesyonel görüşün. Yalnızca iç mekanda kullanılır.

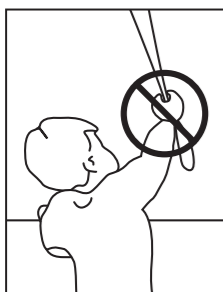
CN - 重要信息!

组装和/或使用本产品之前请通读该手册。请严格遵守手册说明，保留手册供日后参考。不含安装螺钉。始终确保所选扣挂法在您家中得当且安全。安装过程可由非专业人士完成。如果您对安全安装有任何疑问或问题，请您一定联系专业人士。仅供室内使用。



GB: WARNING

- Young children can be strangled by loops in pull cords, chains, tapes and inner cords that operate the product.
- To avoid strangulation and entanglement, keep cords out of the reach of young children. Cords may become wrapped around a child's neck.
- Move beds, cots and furniture away from window covering cords.
- Do not tie cords together. Make sure cords do not twist and create a loop.



DK: ADVARSEL

- Små børn kan blive kvalt af løkker i træksnore, kæder, bånd og indvendige snore, som bruges til betjening af produktet.
- For at undgå strangulering og indvikling i snorene skal disse holdes uden for små børns rækkevidde. Snore kan vikles sig rundt om et barns hals.
- Flyt senge, barnesenge og møbler væk fra snore til vinduesafskærmninger.
- Snore må ikke bindes sammen. Sørg for, at snore ikke snos og danner en løkke.

DE: ACHTUNG

- Kleine Kinder können durch Schlingen in Zugschnüren, Ketten, Gurten und innen befindlichen Schnüren zum Betätigen des Produktes stranguliert werden.
- Schnüre sind aus der Reichweite von Kindern zu halten, um Strangulierung und Verwicklung zu vermeiden. Der Hals eines Kindes kann in Schnüre verwickelt werden.
- Betten, Kinderbetten und Möbel sind entfernt von Schnüren für Fensterabdeckungen aufzustellen.
- Schnüre dürfen nicht miteinander verknüpft werden. Es ist sicherzustellen, dass sich Schnüre nicht verwickeln und eine Schlinge bilden.

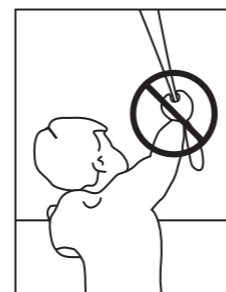
NO: ADVARSEL

- Små barn kan bli kvalt av løkker i snorer, kjeder, bånd og innvendige snorer på produktet.
- Hold snorene utenfor rekkevidde for barn, for å unngå at de kveles eller vikler seg inn. Barn kan få snorene rundt halsen.
- Flytt senger, barnesenger og andre møbler bort fra gardinsnorene.
- Unngå å binde snorene sammen. Pass på at snorene ikke vrir seg slik at de danner en løkke.



SE: VARNING

- Småbarn kan strypas i öglor som uppstått på snören, kedjor och band samt på manöverlinor.
- För att undvika strypning och andra olycksfall ska snören placeras utom räckhåll för småbarn. Snören kan i värsta fall hamna runt barnets hals.
- Flytta bort sängar, spjäsängar och andra möbler från alla typer av gardinsnören.
- Knyt inte ihop snörena. Se till att snören inte tvinnas ihop eller bildar en snara.



FI: VAROITUS

- Pienet lapset voivat kuristua vetonaruja, ketjuja ja nauhoja sekä tuotteen sisäisten narujen lenkkeihin.
- Pidä narut poissa lasten ulottuvilta kuristumisesta ja takertumisesta estämiseksi. Narut voivat kietoutua lapsen kaulan ympärille.
- Siirrä vuoteet, pinnasängyt ja huonekalut kauas ikkunoista, joissa on naruja.
- Älä sido naruja yhteen. Varmista, että narut eivät punoudu yhteen ja muodosta lenkkiä.

PL: OSTRZEŻENIE

- Linki, łańcuszki, taśmy oraz wewnętrzne sznurki służące do obsługi produktu stwarzają zagrożenie uduszenia się małych dzieci.
- Aby uniknąć uduszenia lub zaplątania się, należy trzymać je z dala od małych dzieci. Linki mogą zaplątać się wokół szyi dziecka.
- Należy odsunąć łóżeczka i meble od sznurków zasłon okiennych.
- Nie wiązać linek ze sobą. Upewnić się, że nie tworzą one pętli ani nie skręcają się.

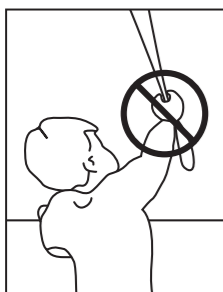
CZ: VAROVÁNÍ

- Mohlo by dojít k uškrcení malých dětí na šňůrách, řetízcích, páscích a provázcích, které slouží k ovládní výrobku.
- Aby nedošlo k uškrcení a zaplétání, udržujte šňůry mimo dosah malých dětí. Šňůry se mohou zamotat dětem kolem krku.
- Přemístěte postele, dětské postýlky a nábytek stranou od šňůr instalovaných na oknech.
- Nesvazujte šňůry dohromady. Dbejte na to, aby se šňůry nezamotaly a nevytvořily smyčku.



HU: FIGYELMEZTETÉS

- A kisgyermek megfulladhatnak a nyakuk köré tekeredő húzózsín, lánc, szalag vagy belső zsinórok miatt, amelyek a termék működtetésére szolgálnak.
- A fulladás és beakadás megelőzése érdekében kisgyermektől távol tartsa a zsinórokat. A zsinórok a gyermek nyaka köré tekeredhetnek.
- Ne legyen ágy és egyéb bútor az ablakárnyékoló zsinórainak közelében.
- Ne kösse össze a zsinórokat. Ügyeljen rá, hogy a zsinórok ne tekeredjenek össze, és ne képezzenek hurkot.



NL: WAARSCHUWING

- Kleine kinderen kunnen verstrikt raken en stikken in lussen van trekkoorden, kettingen, linten en trekkoorden in het product zelf waarmee het product wordt bediend.
- Houd alle koorden buiten het bereik van kleine kinderen om wurging en verstriking te voorkomen. Kinderen kunnen met hun nek in een koord verstrikt raken.
- Plaats bedden, kinderbedjes en meubilair niet in de buurt van koorden van raambekleding.
- Knoop koorden niet aan elkaar vast. Let erop dat koorden niet in elkaar draaien en een lus vormen.

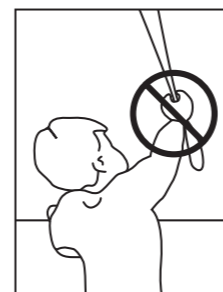
SK: VAROVANIE

- Malé deti sa môžu uškrtiť na slučkách šnúr, reťazí, pások, a vnútorných káblov, ktoré slúžia na manipuláciu s výrobkom.
- Ak sa chcete vyhnúť uškrteniu a zapleteniu, držte všetky šnúry mimo dosahu malých detí. Šnúry sa môžu omotať okolo krku dieťaťa.
- Premiestnite posteľ, detské postelky a nábytok ďalej od šnúr inštalovaných na oknách.
- Šnúry vzájomne nepreväzujte. Uistite sa, že šnúry sa nekrútia a nevytvárajú slučku.



FR: AVERTISSEMENT

- Des cas d'étranglements dus aux boucles dans les cordons de hissage, chaînes, bandes et cordons intérieurs servant à actionner le produit ont déjà été observés chez de jeunes enfants.
- Pour éviter les étranglements et enchevêtrements, tenez les cordons hors de portée des jeunes enfants. Les cordons peuvent s'enrouler autour du cou des enfants.
- Ne placez pas de lit d'enfant, parc ou meuble à proximité des cordons de hissage.
- Ne nouez pas les cordons entre eux. Assurez-vous que les cordons ne soient pas emmêlés et qu'ils ne forment pas de boucle.



SI: OPOZORILO

- Za otroke obstaja nevarnost, da bi se zadavili z zankami vrvic, verižicami in trakovi ter notranjimi vrvicami, s katerimi se izdelek upravlja.
- Da se otroci ne bi zadavili ali zapletli z vrvico, jo držite izven njihovega dosega. Vrvice se lahko ovijejo okrog otrokovega vratu.
- Umaknite postelje, otroške postelje in pohištvo proč od oken, kjer so nameščene vrvice.
- Vrvic ne povezujte med seboj. Poskrbite, da se vrvice ne bodo zapletale in delale zank.

HR: UPOZORENJE

- Mala djeca mogu se zadaviti petljama poteznih konopaca, lanaca i traka, kao i konopcima za upravljanje proizvodom;
- Kako biste izbjegli davljenje i zaplitanje, sve konopce držite dalje od dohvata male djece. Konopci se mogu omotati oko dječjeg vrata.
- Udaljite krevete, dječje krevetiće i namještaj od konopaca za zastiranje prozora.
- Ne vežite konopce jedan za drugi. Pripazite da se konopci ne upletu i ne oblikuju petlju.

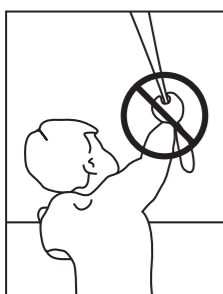
IT: ATTENZIONE

- Pericolo di strangolamento per i bambini: si possono creare asole nei tiranti, nelle catene, nei nastri e nelle corde del prodotto.
- Tenere le corde fuori dalla portata dei bambini per evitare che possano strangolarsi o impigliarsi.
Le corde potrebbero attorcigliarsi intorno al collo del bambino.
- Allontanare letti, culle e mobili dalle corde della tenda.
- Non legare insieme le corde. Assicurarsi che le corde non si attorciglino creando un'asola.
- Per l'installazione del prodotto, leggere e seguire attentamente le istruzioni.



ES: ADVERTENCIA

- Existe el riesgo de que los niños puedan estrangularse por vueltas de los cordones, cadenas o cinta que se utilizan con el producto.
- Mantenga los cordones fuera del alcance de los niños para evitar estrangulamientos o enredos. Los cordones podrían enrollarse alrededor del cuello del niño.
- Mueva camas, cunas y mobiliario para situarlos fuera del alcance de los cordones de estores y cortinas.
- No ate los cordones. Asegúrese de que los cordones no se enreden y formen un círculo.
- Lea atentamente las instrucciones para instalar el producto.



BA: UPOZORENJE

- Mala djeca se mogu ugušiti uslijed zapetljavanja gajtana za povlačenje, lanaca, traka, te unutrašnjih gajtana za rukovanje proizvodom.
- Radi izbjegavanja gušenja i zapetljavanja držite gajtane izvan dohvata male djece. Gajtani se mogu omotati oko vrata djeteta.
- Krevete, dječje krevetiće i namještaj odmaknite od prozora na kojima se nalaze gajtani.
- Nemojte vezati gajtane jedan za drugi. Uvjerite se da gajtani nisu uvijeni i da ne formiraju omču.

RS: UPOZORENJE

- Mala deca mogu da se zadave omčom koja se napravi od konopca za povlačenje, lanaca, traka i unutrašnjih konopaca koji služe za rukovanje ovim proizvodom.
- Da biste izbegli davljenje i zapetljavanje, držite konopce van domašaja male dece. Konopci mogu da se obmotaju detetu oko vrata.
- Pomerite krevete, dečije krevete i nameštaj dalje od konopaca za roletne.
- Nemojte vezivati konopce jedan za drugi. Vodite računa da se konopci ne uviju i ne naprave omču.

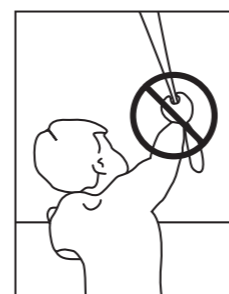
UA: УВАГА

- Маленькі діти можуть бути задусені петлями висувних шнурів, ланцюжків, стрічок, а також внутрішніх шнурів, призначених для роботи виробу.
- Щоб уникнути удущення або заплутування тримайте всі шнури у недосяжному для маленьких дітей місці. Шнури можуть обмотатися навколо шиї дитини.
- Відсуньте ліжка, дитячі ліжечка та меблі від віконних шнурів.
- Не зв'язуйте шнури. Переконайтеся, що шнури не перекручені та не утворюють петель.



RO: ATENȚIONARE

- Au existat cazuri în care copiii mici s-au strangulat cu buclele formate de șnururile, lanțurile, benzile și cordoanele care operează produsul.
- Pentru evitarea strangulării și a încălcirii, nu păstrați cordoanele la îndemâna copiilor mici. Cordoanele se pot înfășura în jurul gâtului copilului.
- Mutați paturile, pătuțurile de copii și mobila departe de cordoanele elementelor de acoperire a ferestrelor.
- Nu legați cordoanele împreună. Asigurați-vă că acestea nu se răsucesc și nu formează o buclă.



BG: ПРЕДУПРЕЖДЕНИЕ

- Малки деца може да се задушат от примки във въженцата, верижките, лентите и вътрешните въженца, които се използват за управление на продукта.
- За да се избегне удущаване и оплитане, дръжте въженцата далеч от достъпа на малки деца. Въженцата може да се увият около врата на детето.
- Преместете леглата, кошарите и мебелите далеч от въженцата на щори за прозорци.
- Не връзвайте въженцата едно за друго. Уверете се, че въженцата не се оплитат, създавайки примка.

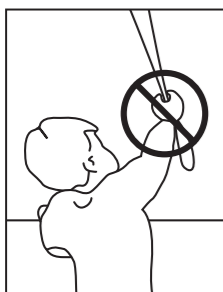
GR: ΠΡΟΕΙΔΟΠΟΙΗΣΗ

- Τα μικρά παιδιά μπορεί να στραγγαλιστούν από θηλιές σε κορδόνια έλξης, αλυσίδες, ταινίες, καθώς και από εσωτερικά κορδόνια χειρισμού του προϊόντος.
- Για την αποφυγή στραγγαλισμού και εμπλοκής, φυλάσσετε τα κορδόνια μακριά από μικρά παιδιά. Τα κορδόνια μπορεί να μπλεχτούν γύρω από το λαιμό του παιδιού.
- Μεταφέρετε τα κρεβάτια, τις κούνιες και τα έπιπλα μακριά από τα κορδόνια του συστήματος σκίασης των παραθύρων.
- Μην δένετε τα κορδόνια μαζί. Βεβαιωθείτε ότι τα κορδόνια δεν είναι μπλεγμένα και ότι δεν σχηματίζουν θηλιά.



PT: ATENCAO

- As crianças pequenas podem sufocar com laços criados pelos cordões, correntes, fitas e cordões interiores que operam o produto.
- Mantenha os cordões fora do alcance das crianças para evitar que se enredem e sufoquem. Os cordões podem enrolar-se à volta do pescoço das crianças.
- Mantenha as camas, os berços e os móveis afastados dos cordões das cortinas.
- Não faça nós nos cordões. Verifique que os cordões não se entrelaçam nem criam nós.
- Leia atentamente as instruções e instale em conformidade.



RU: ПРЕДУПРЕЖДЕНИЕ

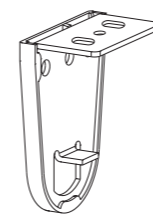
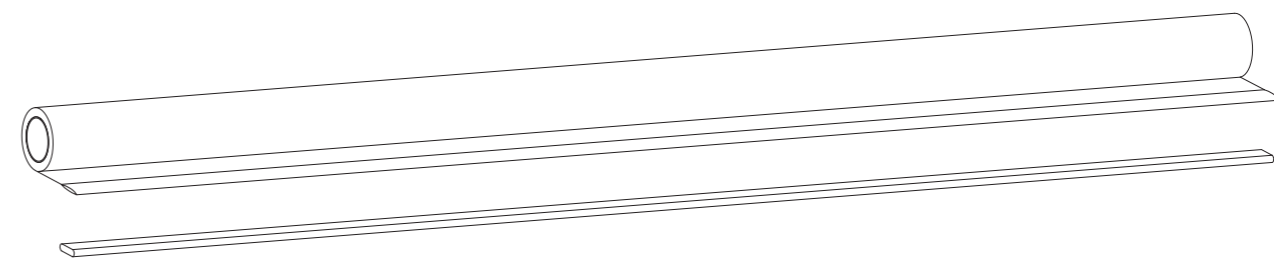
- Маленькие дети могут запутаться в петлях натяжных шнуров, цепочек, лент или внутренних шнуров, предназначенных для работы изделия, и задохнуться.
- Во избежание удушья или запутывания все шнуры должны находиться вне досягаемости маленьких детей. Дети могут обмотать шнуры вокруг шеи.
- Отодвиньте кровати, детские кроватки и мебель от шнуров оконных штор.
- Не связывайте шнуры между собой. Убедитесь, что шнуры не перекручены и не образуют петель.

TR: UYARI

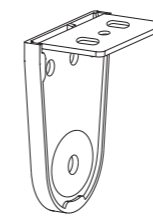
- Küçük çocuklar çekme iplerindeki düğümler, zincirler, şeritler ve ürünü çalıştıran ipler yüzünden boğulabilirler.
- Boğulmayı ve dolanmayı önlemek için ipleri küçük çocukların ulaşabileceği yerlerden uzak tutun. İpler çocuğun boynuna dolanabilir.
- Yatakları, çocuk karyolarını ve mobilyaları stor iplerinden uzak tutun.
- İpleri birbirine bağlamayın. İplerin birbirine dolanmadığından ve düğümlenmediğinden emin olun.

CN: 警告

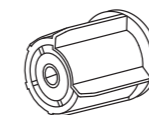
- 过去曾有孩童被本产品所用拉绳、链条、胶带和内部绳索勒住。
- 为避免被勒绕，请将绳索放在孩童够不到的地方。绳索可能会绕到孩童脖子上。
- 床、婴儿床和家具不要放在窗户拉绳附近。
- 不要将绳索绕在一起。绳索不能缠绕成圈。



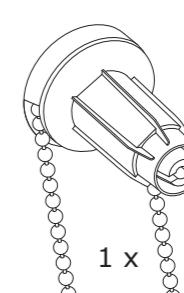
1 x



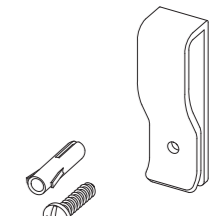
1 x



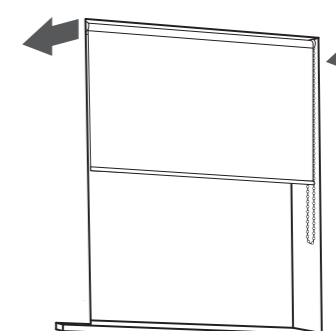
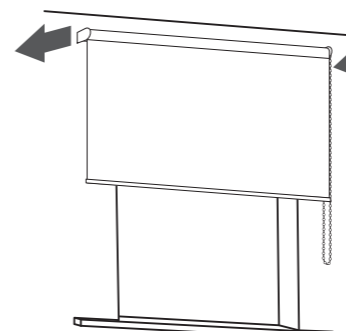
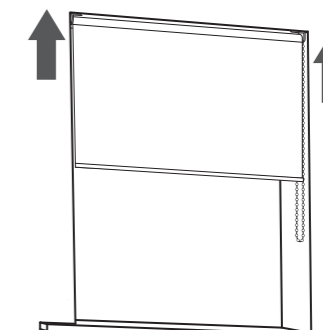
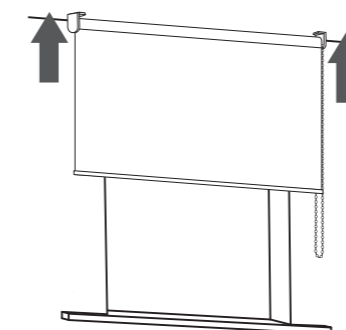
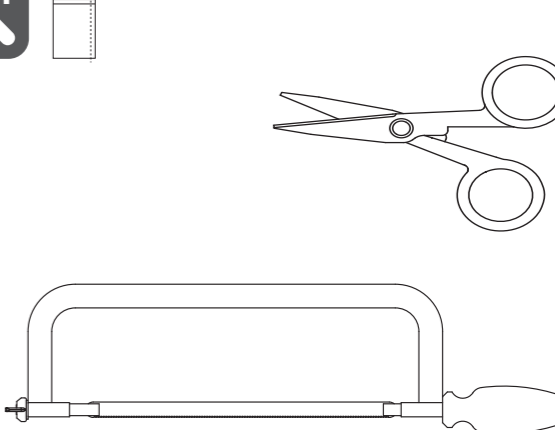
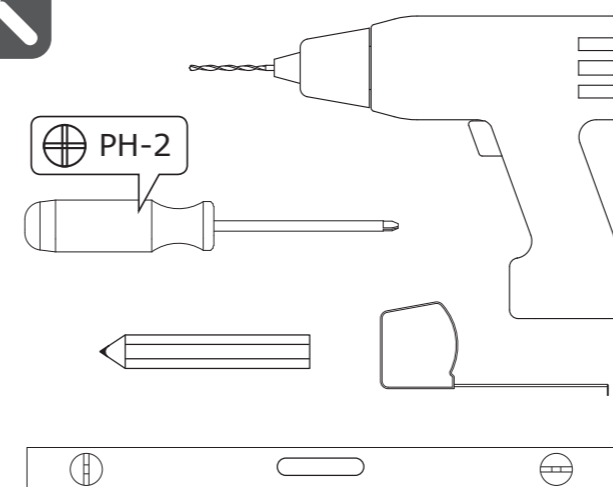
1 x

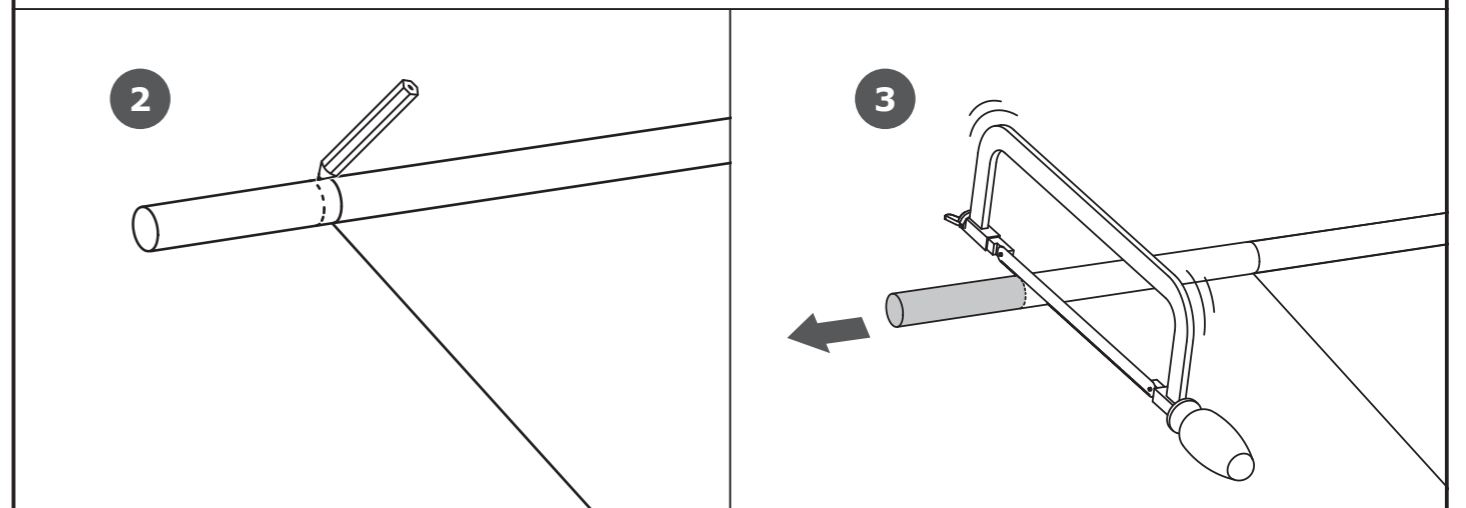
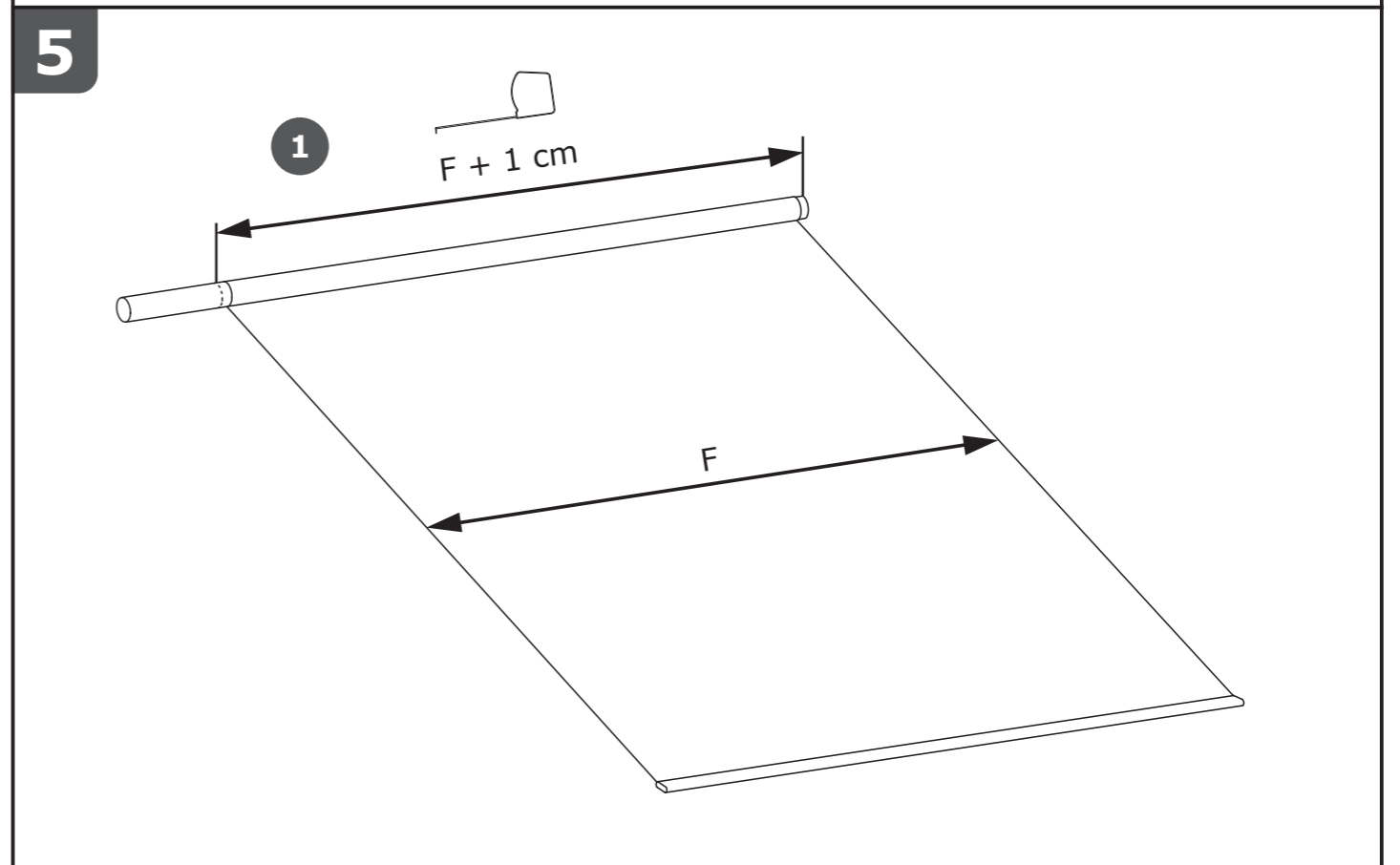
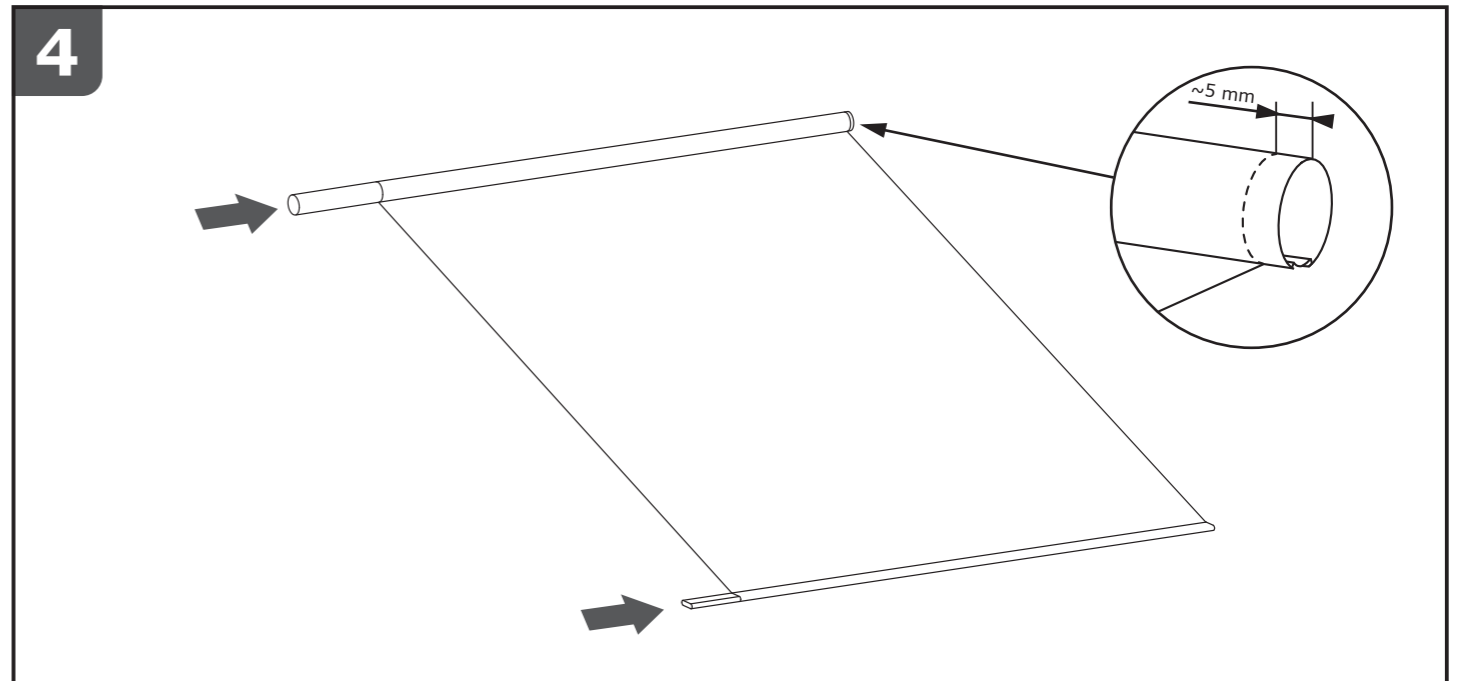
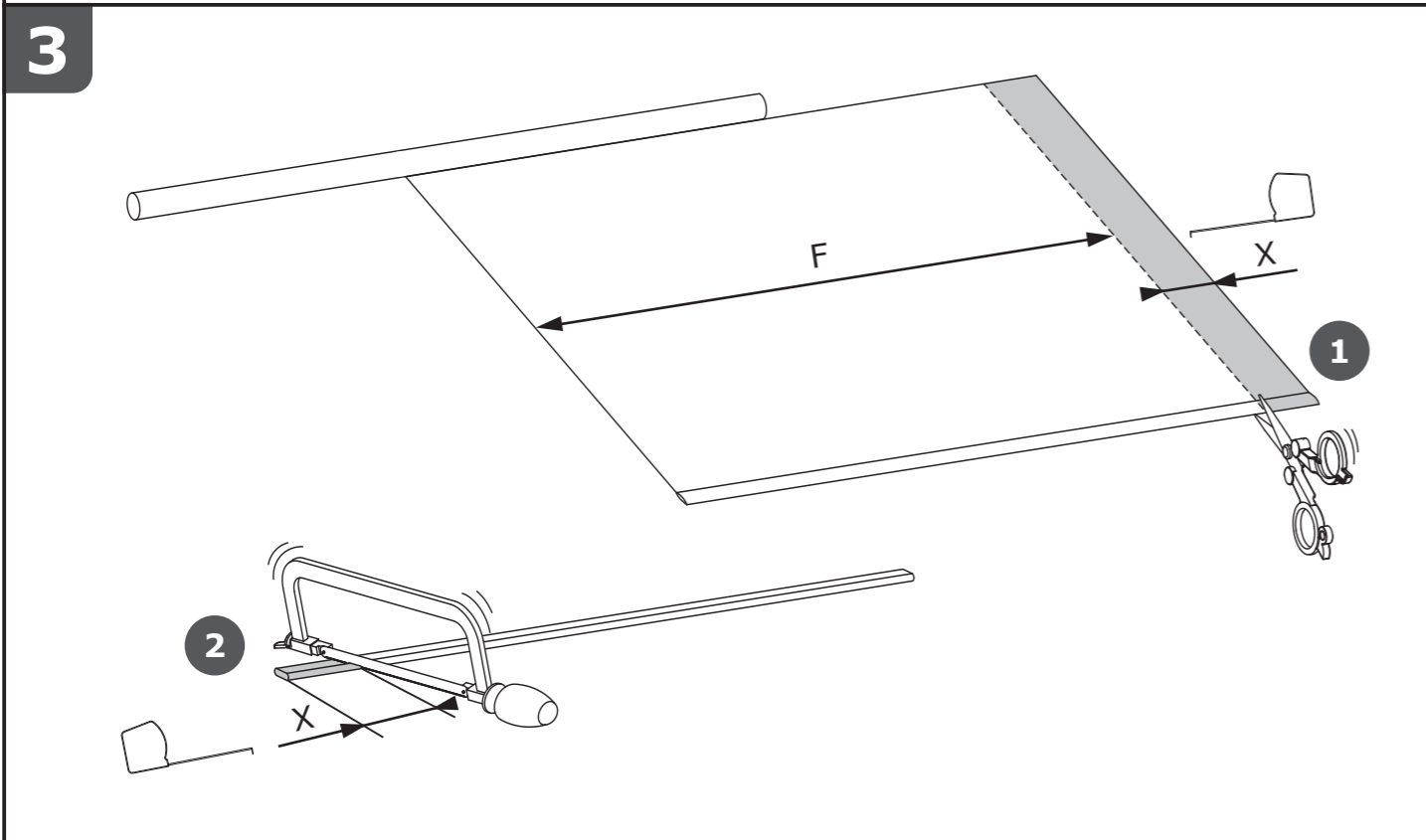
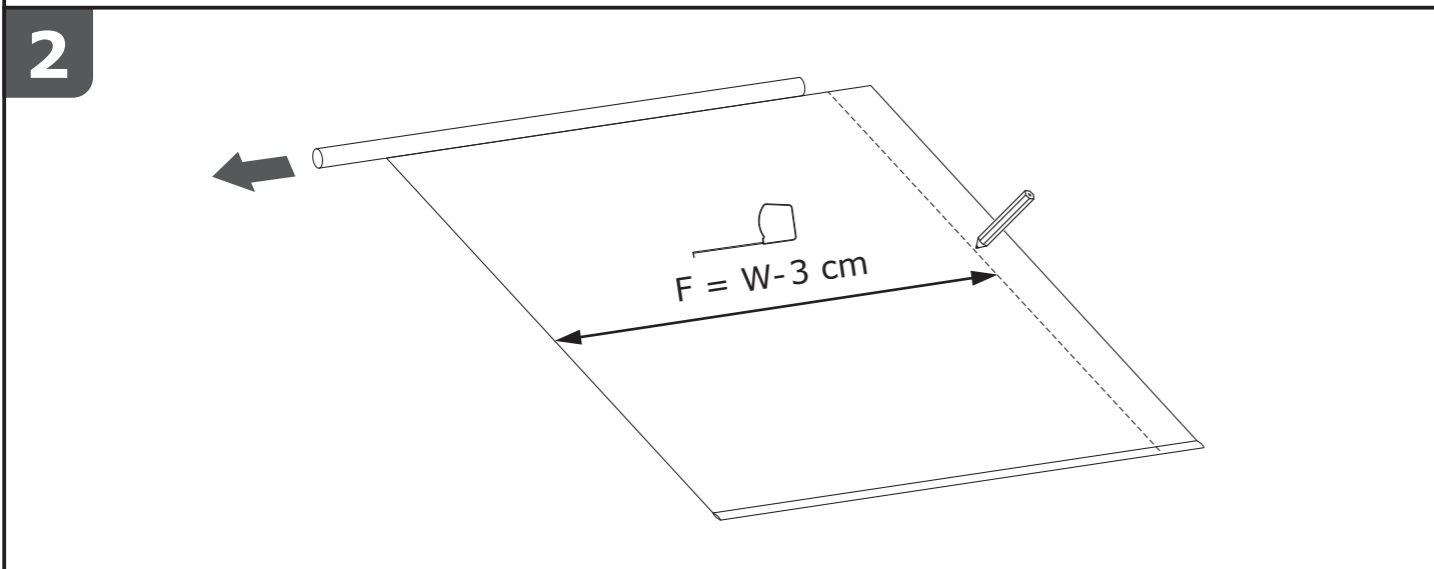
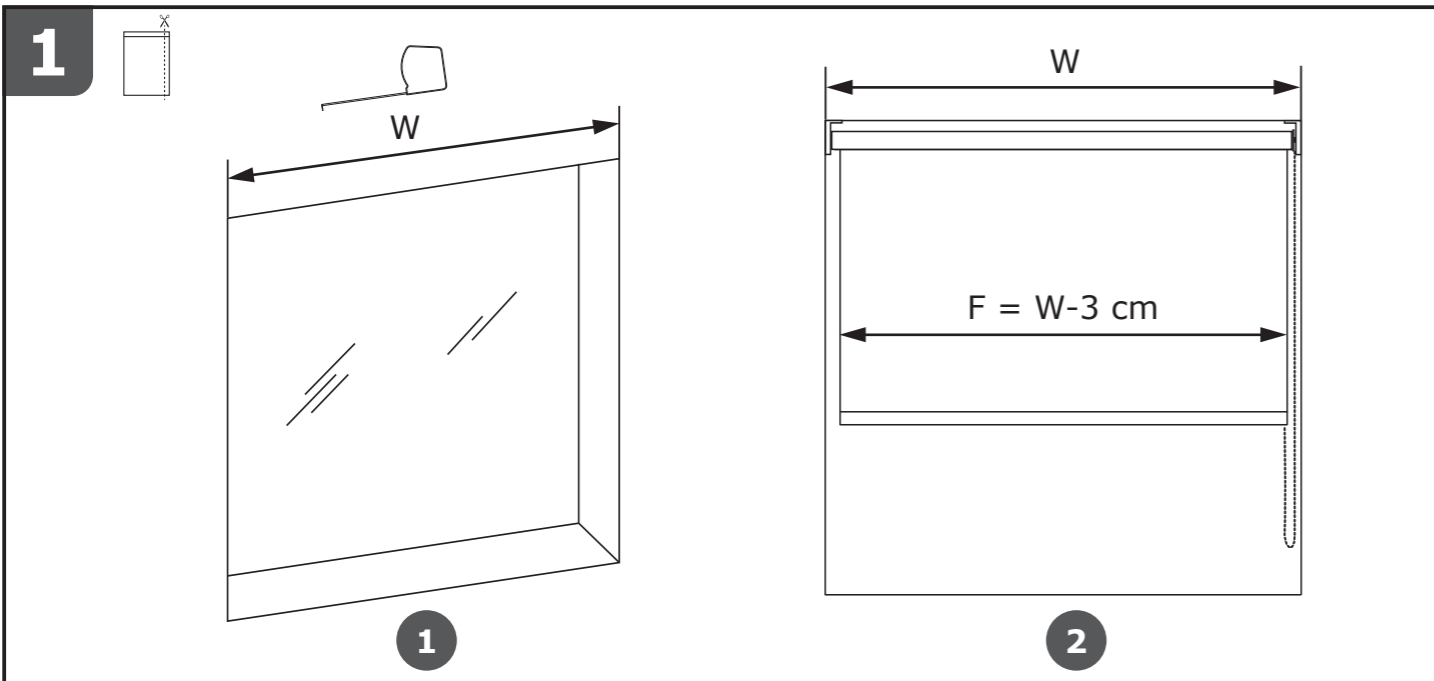


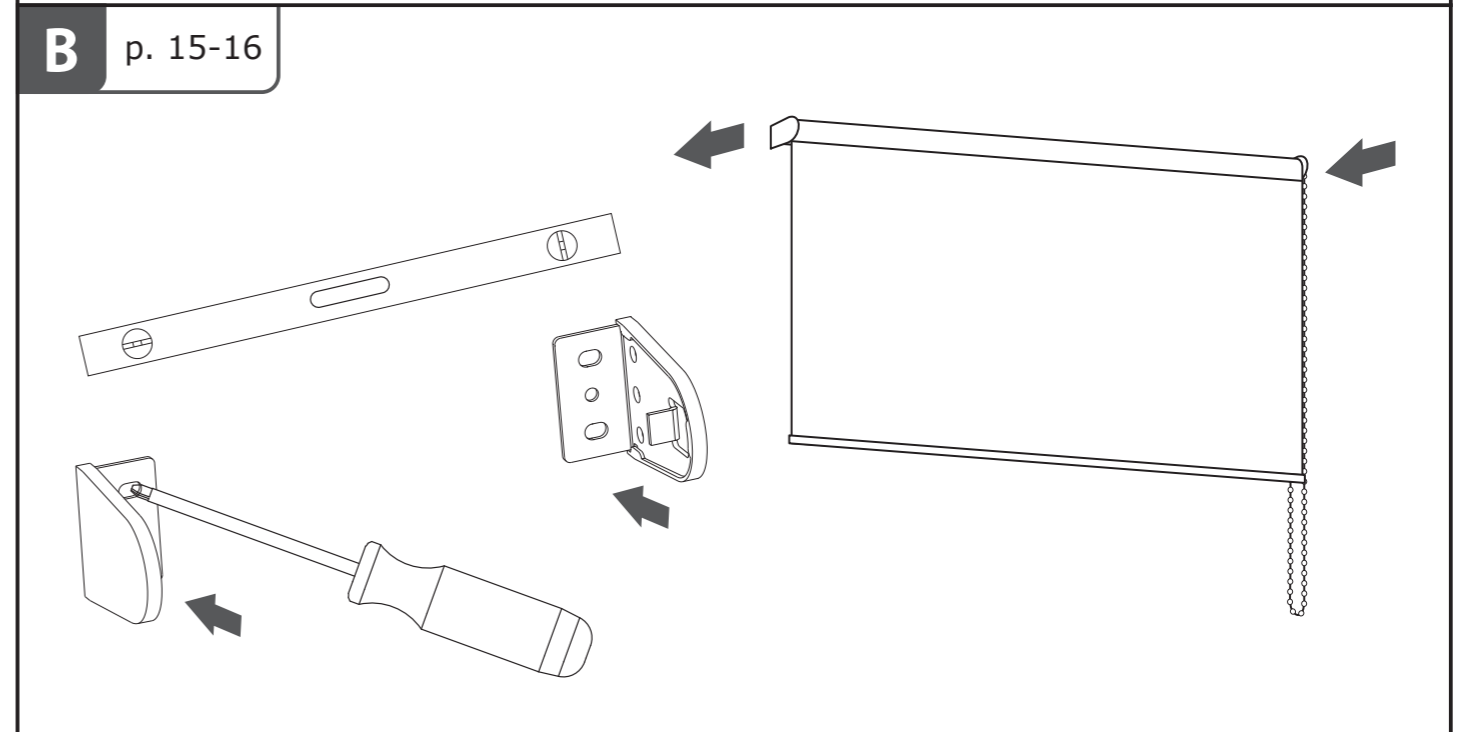
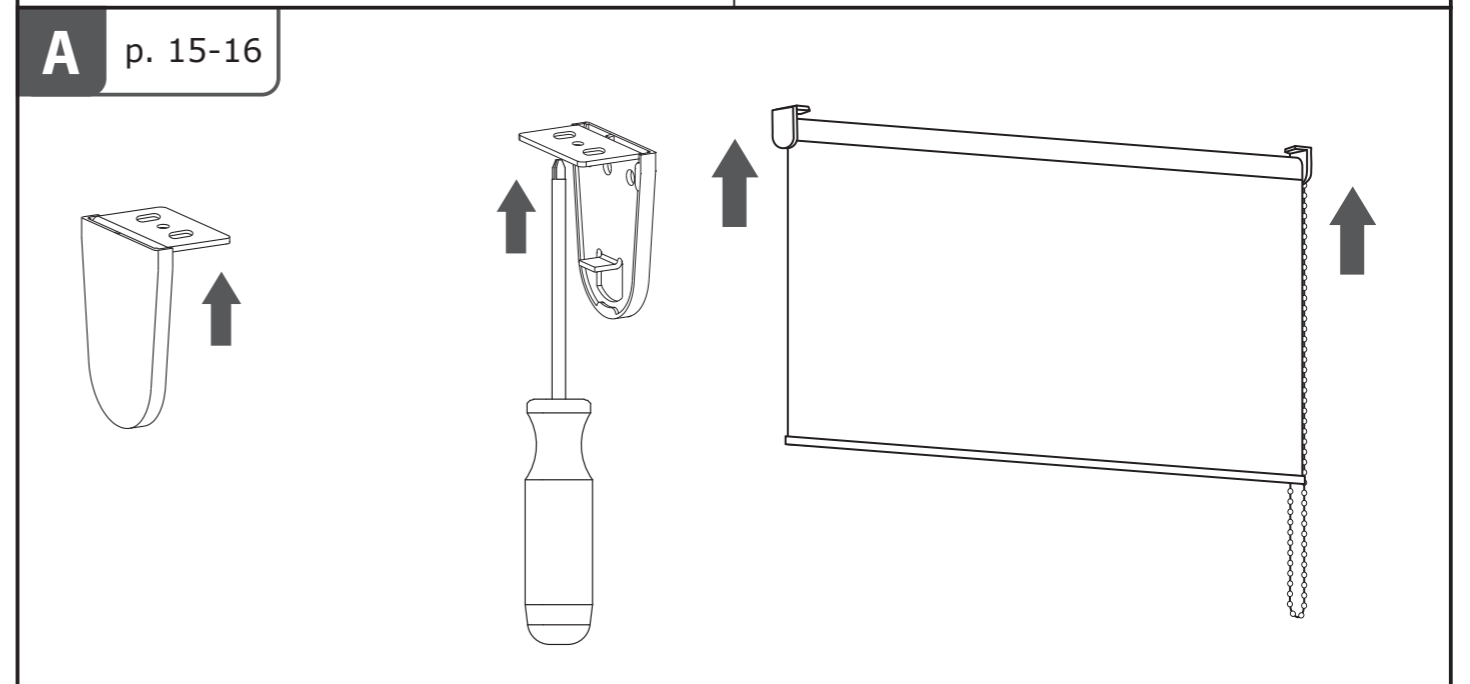
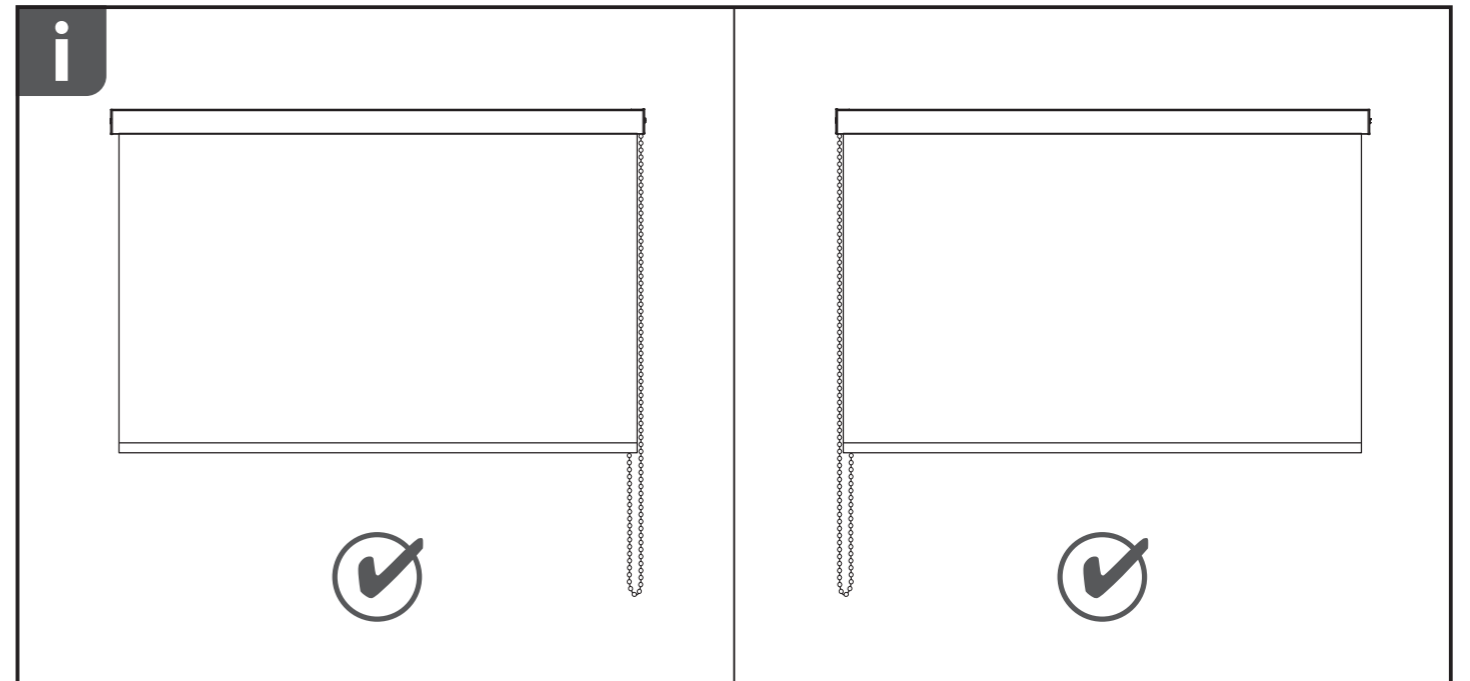
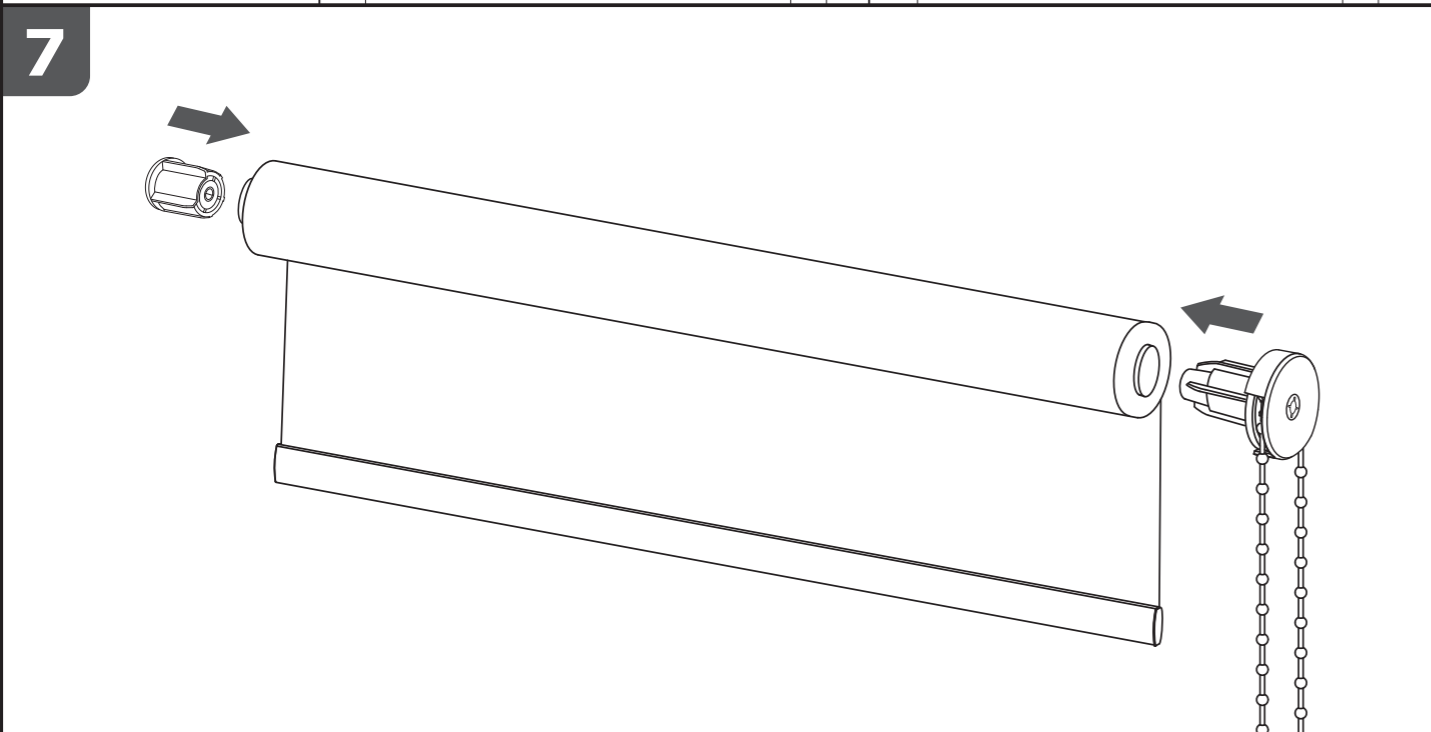
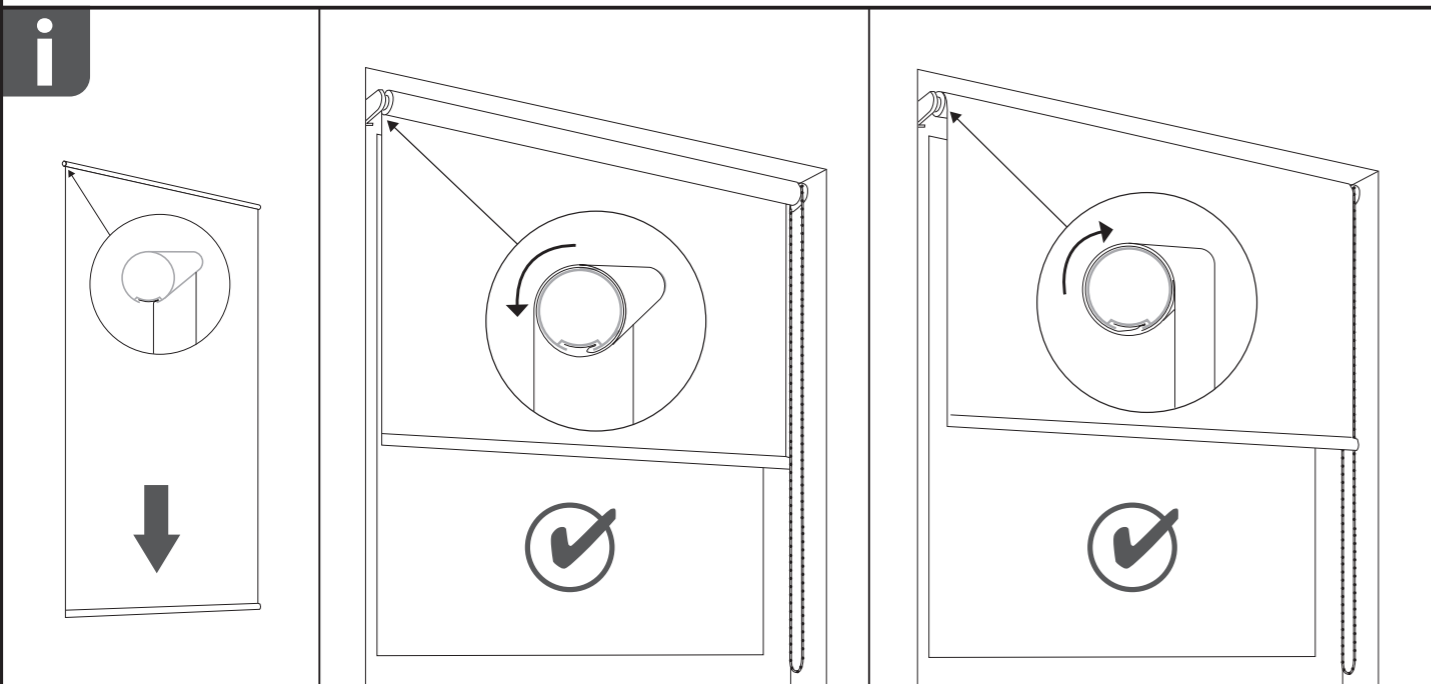
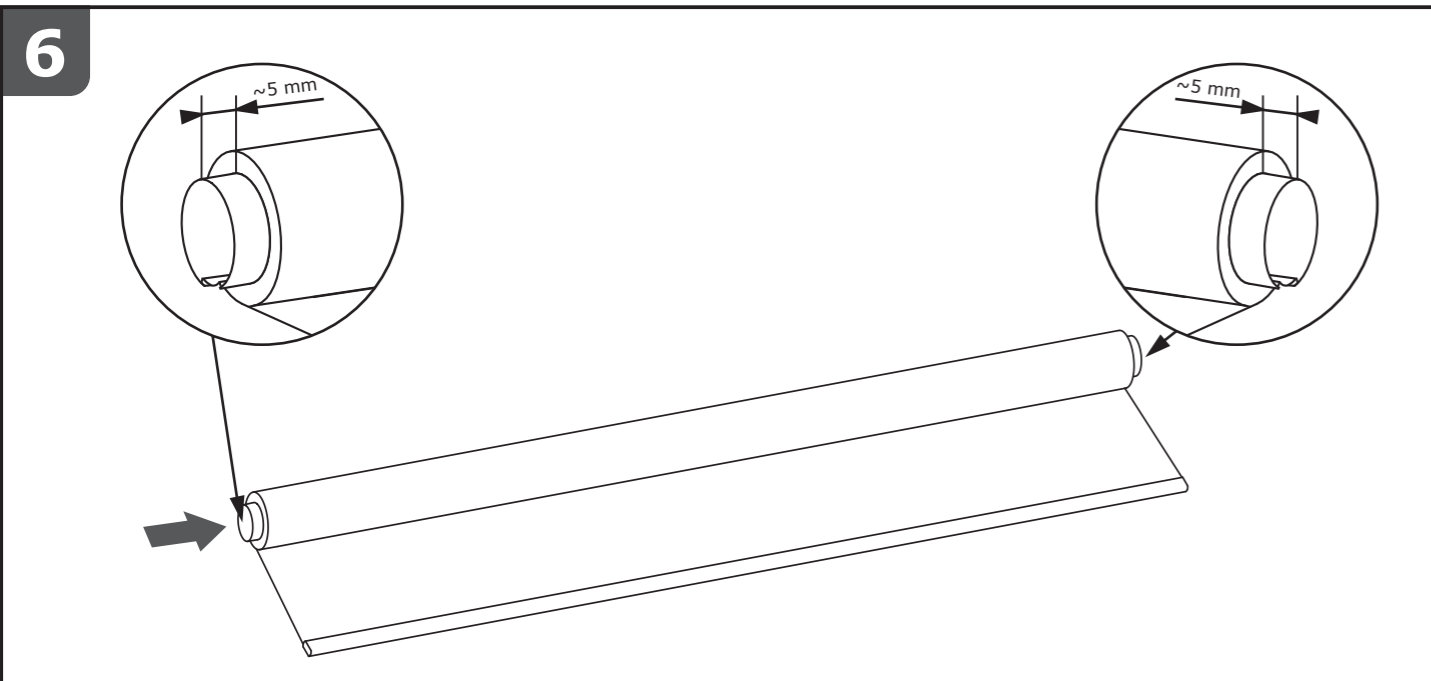
1 x

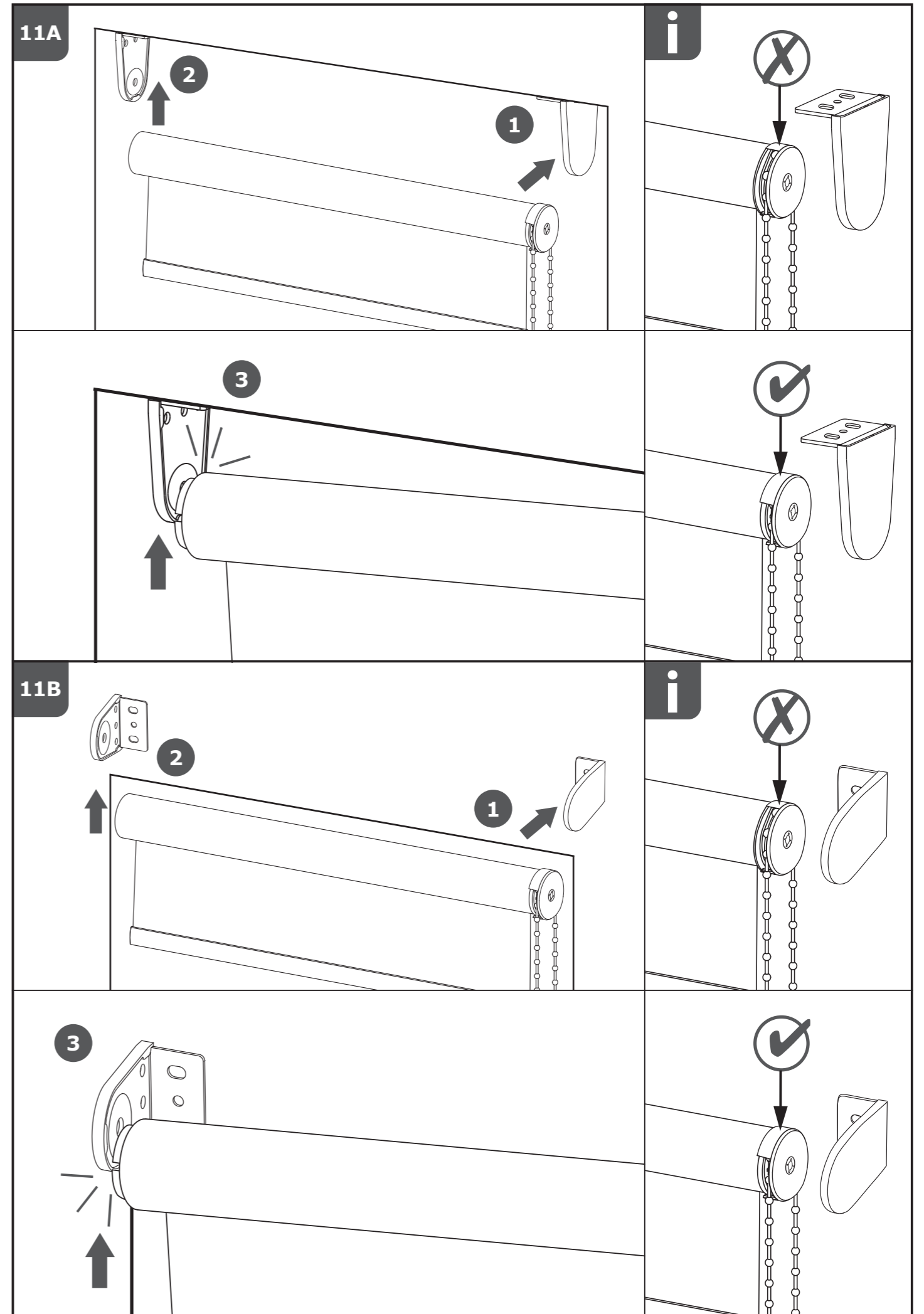
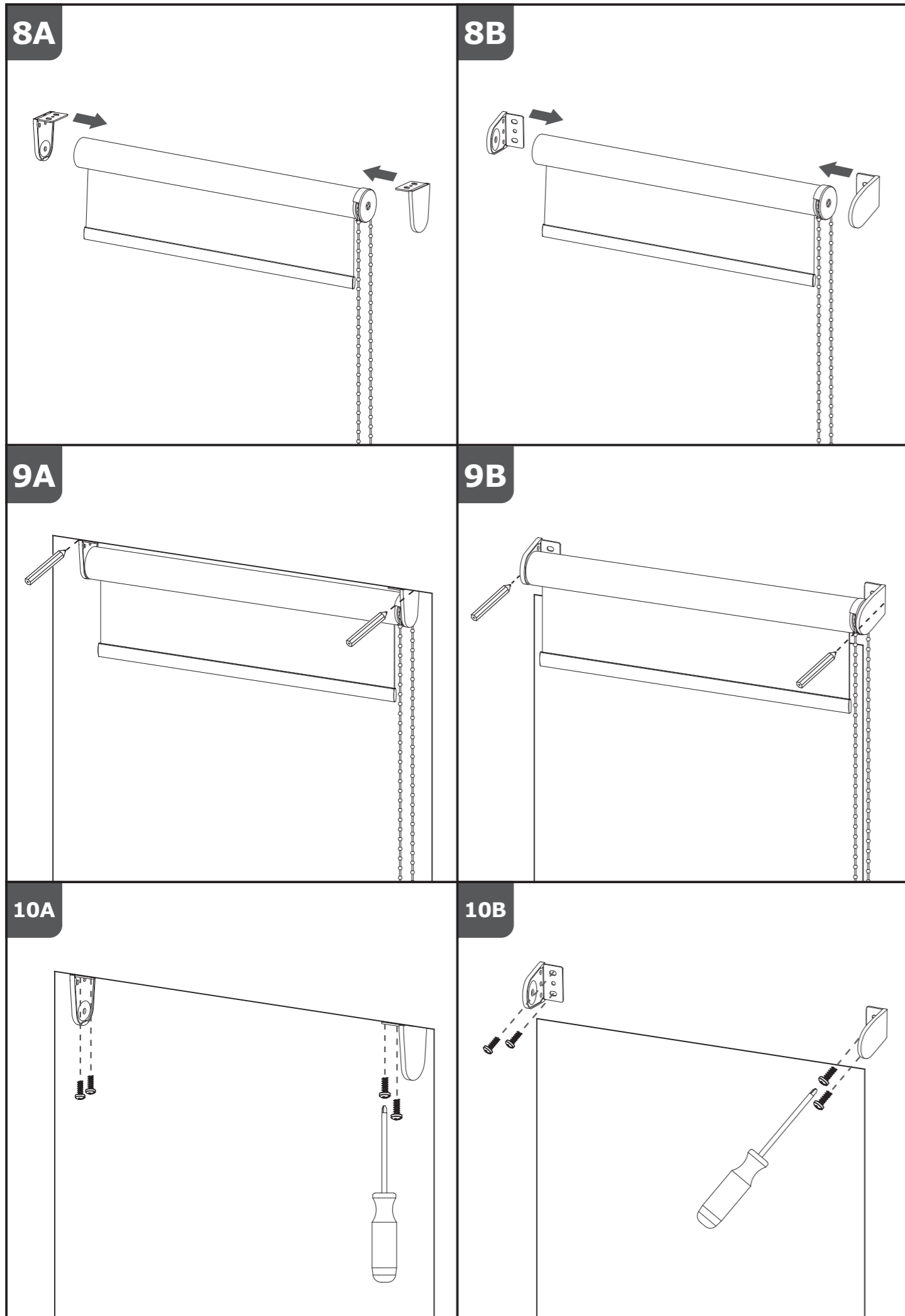


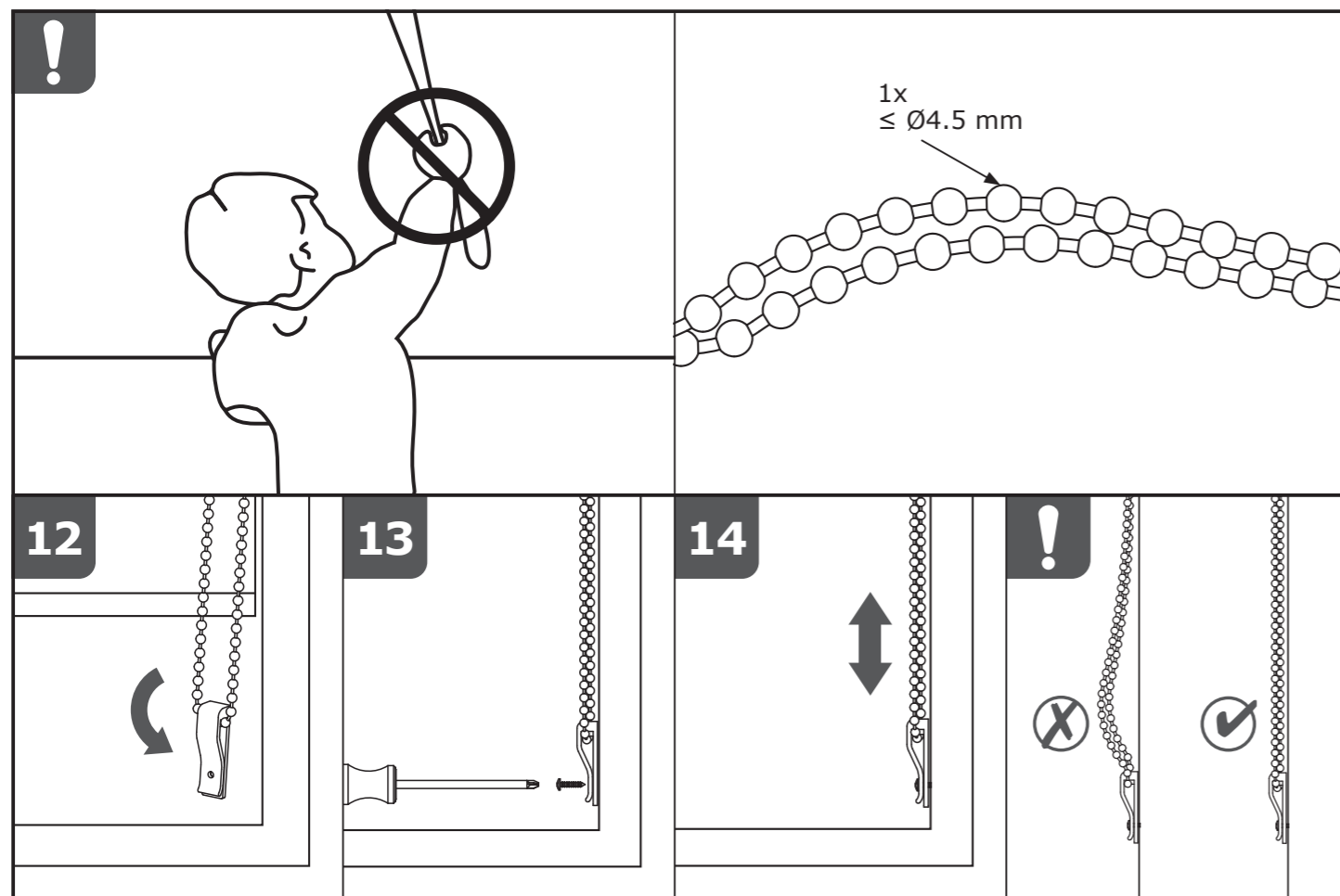
1 x











GB The safety device is designed and tested for use with the accompanying blind only.
• WARNING: choking hazard – small parts.

DK Sikkerhedsanordningen er konstrueret og testet med henblik på anvendelse udelukkende sammen med det medfølgende gardin.
• ADVARSEL: kvælningssfare - små dele.

DE Die Sicherheitsvorrichtung wurde nur für die Verwendung mit der zugehörigen Jalousie konzipiert und getestet.
• ACHTUNG: Kleinteile – Erstickungsgefahr!

NO Sikkerhetsinnretningen er konstruert og testet for bruk bare med den medfølgende persiennen.
• ADVARSEL: kvelningsfare - små deler.

SE Säkerhetsanordningen har konstruerats och testats för användning med medföljande persienn enbart.
• VARNING: kvävningssrisk - smådelar.

FI Turvalaite on suunniteltu ja testattu vain mukana toimitetun verhon kanssa käytettäväksi.
• VAROITUS: tukehtumisvaaran - pieniä osia.

PL Urządzenie zabezpieczające zostało zaprojektowane i przetestowane w celu wykorzystania wyłącznie przy żaluzjach.
• UWAGA: zadławienia zagrożenie - małe części.

CZ Bezpečnostní zařízení je navrženo a testováno pouze pro použití s příslušnými žaluziemi.
• VAROVÁNÍ: nebezpečí udušení - malé části.

HU A biztonsági eszközöt csak a mellékelt relaxával együttes használatra tervezték és tesztelték.
• FIGYELEM: fulladást okozhatnak - apró alkatrészek.

NL De veiligheidsvoorziening is uitsluitend ontworpen en getest voor gebruik met de bijbehorende jaloezieën.
• WAARSCHUWING: verstikkingsgevaar - kleine onderdelen.

SK Bezpečnostné zariadenie je určené a testované len na použitie s priloženými žalúziami.
• VAROVANIE: nebezpečenstvo udusenía - malé časti.

FR Le dispositif de sécurité a été conçu et testé pour être utilisé uniquement avec le store fourni.
• ATTENTION: risque d'étouffement - petites pièces.

SI Varnostna naprava je zasnovana in preskušena samo za uporabo s priloženo žaluzijo.
• OPOZORILO: nevarnost zadušitve - majhne dele.

HR Sigurnosni uređaj dizajniran je i ispitán samo za upotrebu s popratnom roletom.
• UPOZORENJE: gušenje opasnost - mali dijelovi.

IT Il dispositivo di sicurezza è progettato e testato esclusivamente per l'uso con la tenda in dotazione.
• ATTENZIONE: Pericolo di soffocamento – parti piccole.

ES El dispositivo de seguridad ha sido diseñado y revisado para su uso exclusivo con la persiana que lo acompaña.
• ADVERTENCIA: Riesgo de asfixia: piezas pequeñas.

BA Sigurnosni uređaj je dizajniran i testiran za upotrebu samo sa pratećom roletnom.
• UPOZORENJE: opasnost od gušenja - mali dijelovi.

RS Ovaj sigurnosni uređaj je napravljen i testiran za upotrebu isključivo sa pratećom roletnom.
• UPOZORENJE: rizik od gušenja - sitni delovi.

UA Захисний пристрій призначений для використання тільки зі шторою, яка входить до комплекту, та пройшов відповідну перевірку.
• УВАГА: задухи - дрібні деталі.

RO Dispozitivul de siguranță este proiectat și testat pentru utilizare doar împreună cu jaluzeaua aferentă.
• AVERTISMENT: pericol de sufocare - piese de mici dimensiuni.

BG Устройството за обезопасяване е разработено и тествано за използване само с предоставената щора.
• ВНИМАНИЕ: опасност от задавяне - малки части.

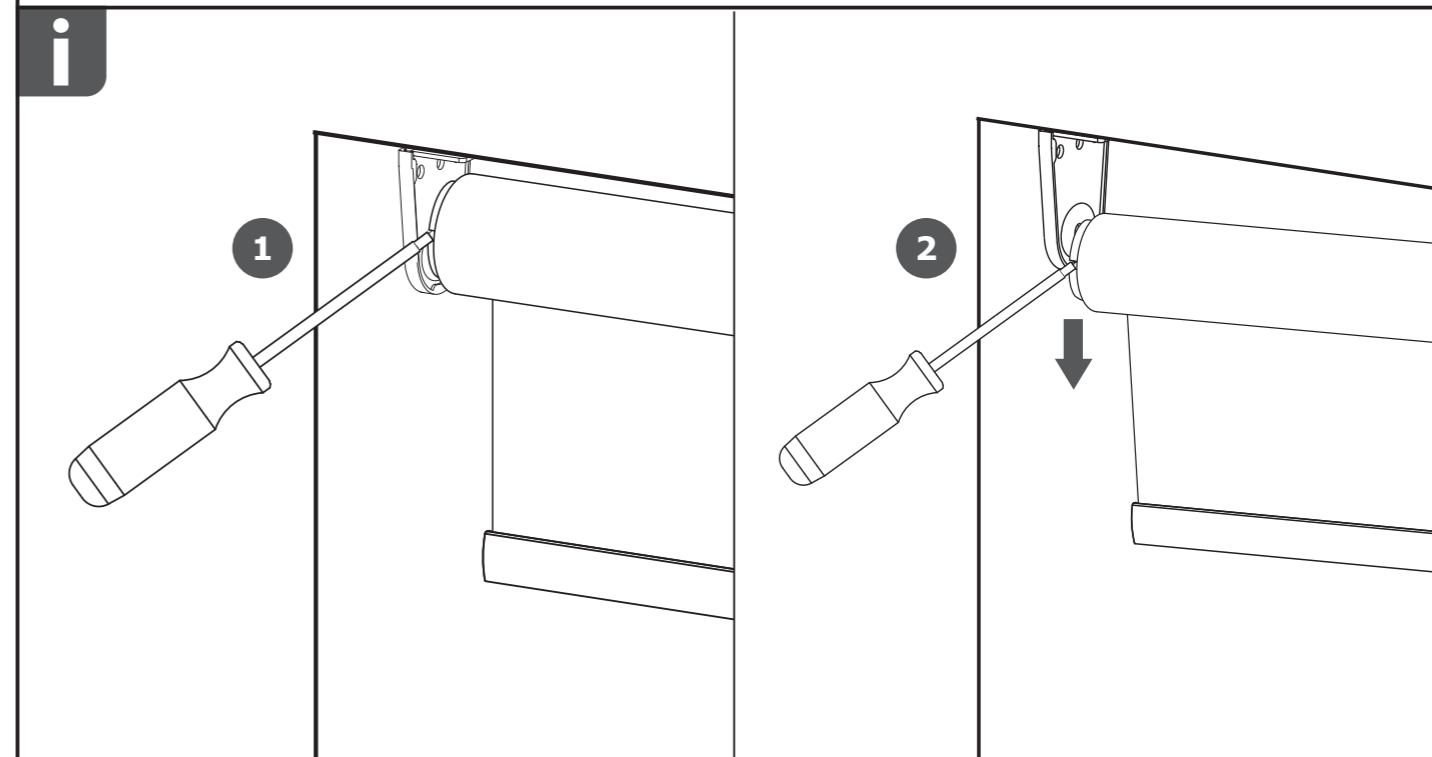
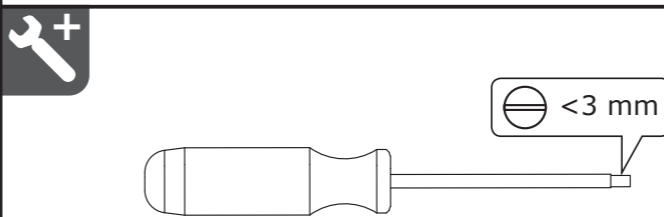
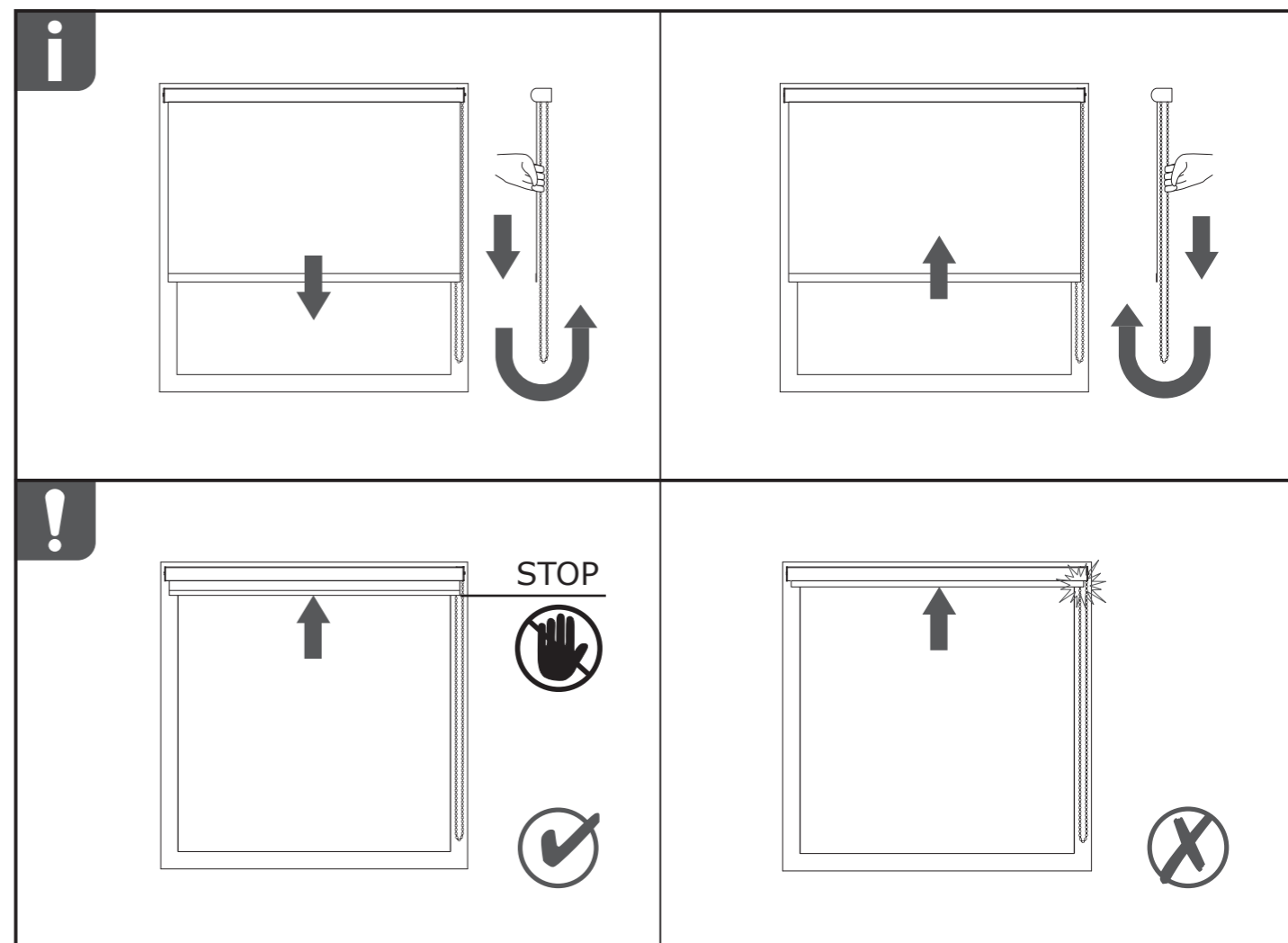
GR Η συσκευή ασφαλείας έχει σχεδιαστεί και δοκιμαστεί για χρήση μόνο με την παρεχόμενη περσίδα.
• ΠΡΟΣΟΧΗ: κίνδυνος πνιγμού - μικρά κομμάτια.

PT O dispositivo de segurança foi concebido e testado para utilização exclusiva com o estore que o acompanha.
• ATENCAO: Perigo de asfixia – peças pequenas.

RU Устройство защиты предназначено и протестировано для использования только с идущими в комплекте шторами.
• ВНИМАНИЕ: удушья - мелкие детали.

TR Güvenlik cihazı, yalnızca gönderilen storla kullanılmak için tasarlanmış ve test edilmiştir.
• UYARI: boğulma tehlikesi - küçük parçalar.

CN 该安全装置已经过测试，仅可用于所附的百叶窗。
• 警告：窒息危险 - 小零件。





GB Can be spot cleaned with water

DK Kan pletrenses med vand

DE Flecken können per Hand mit Wasser entfernt werden.

NO Kan flekkrensens med vann

SE Fläckar kan tvättas bort med vatten

FI Tahranpoisto vedellä

PL Plamy można czyścić wodą

CZ Škvrný lze čistit vodou

HU Vízzel folttisztítható

NL Vlekken kunnen worden verwijderd met water

SK Škvrný možno čistiť vodou

FR Les tâches peuvent être lavées à l'eau

SI Madeže lahko očistite z vodo

HR Manja područja mogu se čistiti vodom

IT Lavabile con acqua.

ES Puede limpiar las manchas con agua.

BA Mrlje očistiti vodom

RS Fleke mogu da se očiste vodom

UA Плями можна чистити водою

RO Poate fi curățat cu apă pe suprafețe mici

BG Петната се почистват само с вода

GR Μπορεί να πλυθεί τοπικά με νερό

PT Pode ser limpo com água.

RU Пятна можно отмывать водой

TR Spot suyla temizlenebilir

CN 可用水进行局部清洗

